

SMLOUVA

o výrobě a dodávce odpočinkových ostrůvků

uzavřená podle § 1746 odst. 2 zákona č. 89/2012 Sb., občanského zákoníku
(dále jen „smlouva“), mezi

Českou národní bankou

se sídlem: Na Příkopě 28
115 03 Praha 1

zastoupenou: Ing. Zdeňkem Viriusem, ředitelem sekce správní
a

Ing. Ladislavem Zelenkou, ředitelem odboru správy majetku

IČO: 48136450

DIČ: CZ48136450

(dále jen „objednatel“)

a

KASPER DESIGN s.r.o.

se sídlem: Elektrárenská 322
541 03 Trutnov - Poříčí

zastoupenou: Ing. Radkou Kasperovou, jednatelkou

IČO: 28854365

DIČ: CZ 28854365

zapsanou v obchodním rejstříku vedeném Krajským soudem v Hradci Králové, oddíl C,
vložka 31177

(dále jen „zhotovitel“)

(dále objednatel a zhotovitel společně jen „smluvní strany“).

I

Předmět smlouvy

1. Zhotovitel se zavazuje za podmínek stanovených v této smlouvě na svůj náklad a nebezpečí **vyrobit a dodat objednateli 9 odpočinkových ostrůvků do obchodní pasáže objednatele** (dále také jako „odpočinkové ostrůvky“) v souladu s přílohou č. 1 a s požadavky objednatele dohodnutými v čl. II této smlouvy (dále také jako „dílo“). Objednatel si vyhrazuje právo redukovat počet odpočinkových ostrůvků v souladu s čl. III této smlouvy.
2. Součástí díla je rovněž:
 - a) vypracování výrobní dokumentace (výkres sestavy s rozpiskou a výrobní výkresy detailů odpočinkových ostrůvků) a její předání objednateli v jednom paré v listinné podobě a jedenkrát v elektronické podobě,
 - b) doprava odpočinkových ostrůvků do místa plnění, jejich vybalení, montáž a umístění v místě plnění (pasáži) dle pokynů objednatele a s přihlédnutím k plánu rozmístění uvedeným v dokumentu „Rozmístění ostrůvků“ (příloha č. 1 smlouvy),

- c) odborné seznámení pracovníků objednatele s obsluhou odpočinkových ostrůvků (zejména s montáží a demontáží sochy, vyrovnání ostrůvku do roviny, vyjmutí vsazeného květníku apod.)
 - d) předání jedenkrát v listinné podobě instrukcí a návodů k obsluze a údržbě (manuálů) odpočinkových ostrůvků v českém jazyce,
 - e) předání technických listů použitých materiálů, prohlášení o shodě,
 - f) předání certifikátů CE,
 - g) zajištění odvozu a ekologické likvidace všech odpadů vzniklých při plnění díla dle této smlouvy (např. obalů a dalších materiálů použitých při provádění díla) a provedení úklidu místa plnění,
 - h) provedení bezpečnostních opatření na ochranu osob a majetku zejména v místě provedení díla v průběhu jeho provádění minimálně v rozsahu dle čl. III. odst. 5 smlouvy.
3. Zhotovitel prohlašuje, že dílo provede a věci k provedení díla, které pro plnění svých závazků použije, jsou nové, tzn. nikoli dříve použité; vhodné použití recyklovaných materiálů pro provedení díla tím není dotčeno. Dále se zhotovitel zavazuje, že pro provádění díla nepoužije žádný materiál, výrobek ani jinou věc, o kterých je v době jejich použití známo, že nesplňují příslušné hygienické, ekologické či jiné právní předpisy. Zhotovitel se zavazuje, že při provádění díla nebudou použity materiály, výrobky nebo jiné věci, jejichž užití nebo důsledek jejich užití by mohlo být pro člověka či životní prostředí škodlivé. Stejně tak se zhotovitel zavazuje, že k provedení díla nepoužije materiály, výrobky nebo jiné věci, které nemají požadované atesty, certifikace nebo prohlášení o shodě, jsou-li pro jejich použití tyto nezbytné podle příslušných právních předpisů.
4. Místem plnění je pasáž objednatele na adrese Na Příkopě 28, 115 03 Praha 1 umístěná mezi ulicí Na Příkopě a Senovážným náměstím.
5. Při provádění díla dle této smlouvy se zhotovitel zavazuje postupovat s odbornou péčí, dodržovat obecně závazné předpisy, technické a bezpečnostní normy a veškerá ustanovení této smlouvy. Zhotovitel se bude řídit výchozími podklady a pokyny oprávněných pracovníků objednatele.
6. Objednatel před uzavřením smlouvy poskytl zhotoviteli dokumenty a údaje, které jsou významné pro řádné provádění díla, a které měl k dispozici. Zhotovitel prohlašuje, že se seznámil s veškerými údaji, dokumenty a dalšími informacemi poskytnutými objednatelem a prověřil si místo plnění díla.
7. Objednatel se zavazuje za řádně provedené a dokončené dílo zaplatit cenu uvedenou v článku IV smlouvy dle podmínek tam uvedených.

II

Zpracování výrobní dokumentace a další podmínky provádění díla

1. Zhotovitel zpracuje a projedná s objednatelem výrobní dokumentaci. Při zpracování výrobní dokumentace se může zhotovitel odchýlit od architektonické studie uvedené v příloze č. 1 této smlouvy, bude-li to považovat za účelné s tím, že tato odchylka nesmí vést ke zvýšení ceny dle čl. IV odst. 1 této smlouvy. Budou-li se odchylky týkat nosné konstrukce, je zhotovitel povinen zajistit nový statický výpočet zatížení nosné

konstrukce na své náklady. Při projednávání výrobní dokumentace s objednatelem předloží zhotovitel tyto vzorky:

- vzorek s nátěrem/nástříkem o minimální velikosti 300 x 300 mm na ocelovém plechu s bílou stěrkou „Zero magictouch pearl base“ na penetraci „Zero aqua pur haftgrund“;
 - vzorek s nátěrem/nástříkem o minimální velikosti 300 x 300 mm na ocelovém plechu s barvou RAL8017 Schokoladenbrau;
 - vzorek o minimální velikosti 100 x 100 mm plechu z korozivzdorné oceli s jednou stranou jemně otryskanou.
2. V rámci projednávání výrobní dokumentace se smluvní strany dohodnou, v jakých fázích výroby odpočinkového ostrůvku chce objednatel provést kontrolu (zejména po zhotovení nosné konstrukce a před nástříkem barvy). Současně se dohodne, zda bude úprava povrchu stěrkou provedena v provozovně zhotovitele nebo v místě plnění.
 3. Za účelem provedení kontroly podle odstavce 2 tohoto článku smlouvy je zhotovitel povinen minimálně jeden pracovní den předem do 12:00 hod. zaslat e-mailem pověřeným osobám objednatele upozornění, že následující pracovní den bude probíhat příslušná fáze výroby.
 4. Objednatel je oprávněn použít výrobní dokumentaci pro účely opravy nebo úpravy odpočinkových ostrůvků, případně k následné výrobě dalších odpočinkových ostrůvků třetí osobou, a to ode dne jejího předání objednateli.

III

Lhůty a předání a převzetí plnění

1. Zhotovitel se zavazuje vyrobit a dodat 1 kus odpočinkového ostrůvku (dále také jako „prototyp“) **nejpozději do 2 měsíců** od podpisu této smlouvy oběma smluvními stranami.
2. Objednatel si vyhrazuje právo po dodání prototypu požadovat změnu barevného provedení opláštění odpočinkových ostrůvků oproti specifikaci uvedené v příloze č. 1 této smlouvy. Změnu barevného provedení již dodaného prototypu provede zhotovitel ve lhůtě stanovené smluvními stranami, a to na náklady objednatele. Změna barevného provedení musí být zhotovitelem zapracována do výrobní dokumentace, kterou zhotovitel předá objednateli spolu s prototypem v novém barevném provedení.
3. Do 14 dnů ode dne převzetí prototypu objednatelem objednatel buď sdělí písemně zhotoviteli, že nebude požadovat výrobu a dodání dalších odpočinkových ostrůvků, nebo písemně vyzve zhotovitele k dodání dalších 4 kusů odpočinkových ostrůvků. Zhotovitel se zavazuje vyrobit a dodat 4 odpočinkové ostrůvky **do 5 kalendářních týdnů** od doručení výzvy, nedohodnou-li smluvní strany jinou lhůtu.

4. Do 14 dnů ode dne převzetí objednatelem 4 odpočinkových ostrůvků dle odst. 3 tohoto článku smlouvy objednatel buď sdělí písemně zhotoviteli, že nebude požadovat výrobu a dodání dalších odpočinkových ostrůvků, nebo písemně vyzve zhotovitele k jejich dodání s tím, že ve výzvě uvede požadovaný počet odpočinkových ostrůvků. Zhotovitel se zavazuje vyrobit a dodat ve výzvě uvedený počet odpočinkových ostrůvků **do 5 kalendářních týdnů** od doručení výzvy, nedohodnou-li smluvní strany jinou lhůtu.
5. Zhotovitel se zavazuje písemně informovat objednatele o termínu předání a převzetí prototypu nebo dalších odpočinkových ostrůvků dle předchozích odstavců s předstihem nejméně 3 pracovních dnů. Dodávka a umístění prototypu nebo dalších odpočinkových ostrůvků může být provedena v pracovních dnech v době od 8.00 hodin do 18.00 hodin, nebude-li smluvními stranami dohodnuto jinak, a to za těchto podmínek:
 - zhotovitel je povinen oddělit manipulační pás podlahové plochy podle výstavních výkladců před ustavením prototypu nebo dalších odpočinkových ostrůvků k zamezení vstupu nepovolaných osob v průběhu jejich ustavení např. sloupky a páskou, avšak nesmí podstatně omezovat průchodnost pasáže a běžné užívání pasáže a práva nájemců v pasáži;
 - zhotovitel je povinen dodržovat zákaz vjezdu motorových vozidel do prostoru pasáže a zákaz používání manipulačních vozíků nevybavených pryžovými obručemi kol;
 - zhotovitel musí umístit prototyp nebo další odpočinkové ostrůvky na místo určené objednatelem a s přihlédnutím k dokumentu „Rozmístění ostrůvků“ (příloha č. 1 smlouvy).
6. Objednatel převezme jednotlivé dodávky dle této smlouvy bez vad a nedodělků. Při převzetí prototypu bude provedeno seznámení s obsluhou a předána výrobní dokumentace a další dokumenty podle čl. I odst. 2 této smlouvy. Na povinnost převzít prototyp nemá vliv požadavek objednatele na změnu barevného provedení podle odstavce 2 tohoto článku smlouvy. Předání a převzetí jednotlivých dodávek bude potvrzeno podpisem protokolu o předání a převzetí, který podepíše pověřená osoba za každou smluvní stranu dle čl. VII odst. 1 a 2 této smlouvy.

IV Cena díla

1. Smluvní strany se dohodly, že cena za výrobu a dodání 1 kusu odpočinkového ostrůvku činí 72.950,- Kč bez DPH.
2. V případě, kdy objednatel nebude požadovat výrobu a dodávku dalších ostrůvků dle čl. III. odst. 3 této smlouvy, dohodly se smluvní strany, že je zhotovitel oprávněn požadovat po objednateli úhradu nákladů na přípravu výroby formou zvýšení ceny podle odstavce 1 tohoto článku smlouvy, a to ve výši 25.000,- Kč bez DPH.
3. V případě změny barevného provedení již dodaného prototypu (čl. III odst. 2 smlouvy), je zhotovitel oprávněn zvýšit cenu dodávky prototypu o objednateli prokázané účelně vynaložené náklady.
4. K cenám bude připočtena daň z přidané hodnoty ve výši podle zákona v platném znění.

5. Cena dle odst. 1 tohoto článku smlouvy zahrnuje veškeré náklady zhotovitele spojené s plněním podle této smlouvy a přiměřený zisk zhotovitele.

V

Platební podmínky

1. Právo vystavit daňový doklad na úhradu ceny dodávky vzniká zhotoviteli v den podepsání protokolu o předání a převzetí prototypu nebo dalších odpočinkových ostrůvků dle článku III odst. 6 této smlouvy. Cena dodávky dalších odpočinkových ostrůvků mimo prototyp bude stanovena jako součin počtu skutečně dodaných odpočinkových ostrůvků a ceny za 1 kus odpočinkového ostrůvku dle čl. IV. odst. 1 smlouvy.
2. Právo vystavit opravný daňový doklad na zvýšení ceny dle čl. IV odst. 2 této smlouvy má zhotovitel v den doručení sdělení objednatele o tom, že objednatel nebude požadovat výrobu a dodání žádného z dalších odpočinkových ostrůvků v souladu s článkem III odst. 3 této smlouvy. Zvýšení ceny podle čl. IV odst. 3 této smlouvy je zhotovitel oprávněn uplatnit až po řádném provedení změny barevného provedení prototypu a jeho předání společně s upravenou výrobní dokumentací objednateli.
3. Doklady k úhradě budou vedle údajů podle § 435 občanského zákoníku obsahovat i evidenční číslo smlouvy objednatele. Daňový doklad bude nadto obsahovat náležitosti stanovené zákonem o DPH. V případě, že doklad bude postrádat některou ze stanovených náležitostí, nebo bude obsahovat chybné údaje, je objednatel oprávněn jej vrátit zhotoviteli, a to až do lhůty splatnosti. Nová lhůta splatnosti začíná běžet dnem doručení bezvadného dokladu.
4. Doklady k úhradě zasílá zhotovitel elektronicky na adresu faktury@cnb.cz, přičemž musí být vložen jako příloha mailové zprávy ve formátu PDF. Mimo vlastní fakturu může být přílohou mailu jedna až tři přílohy k faktuře ve formátech PDF, DOC, DOCX, XLS, XLSX. Nebude-li možné doklad zaslat elektronicky, zašle zhotovitel doklad v analogové formě na adresu objednatele:

Česká národní banka
sekce rozpočtu a účetnictví
odbor účetnictví
Na Příkopě 28
115 03 Praha 1.

5. Splatnost dokladů činí 14 dnů ode dne doručení objednateli. Povinnost zaplatit je splněna odepsáním příslušné částky z účtu objednatele ve prospěch účtu zhotovitele.
6. Smluvní strany se dohodly, že objednatel je oprávněn započíst jakoukoli svou peněžitou pohledávku za zhotovitelem, ať splatnou či nesplatnou, oproti jakékoli peněžité pohledávce zhotovitele za objednatelem, ať splatné či nesplatné.

VI

Záruka a odstraňování vad

1. Záruční doba činí **48** měsíců a počíná běžet ode dne protokolárního převzetí prototypu nebo dalších odpočinkových ostrůvků dle této smlouvy objednatelem.

2. Vady díla je objednatel povinen reklamovat u zhotovitele písemně, neprodleně po jejich zjištění, nejpozději však v poslední den záruční doby. V reklamaci objednatel vadu popíše a uvede, v čem se projevuje.
3. Zhotovitel se zavazuje zahájit práce vedoucí k odstranění každé vady nejpozději do 5 pracovních dnů od jejího nahlášení e-mailem na adrese: info@kasper.cz, pokud nebude smluvními stranami dohodnuto jinak. Maximální doba pro řádné odstranění vady je 30 kalendářních dnů ode dne nahlášení vady zhotoviteli, pokud nebude smluvními stranami dohodnuto jinak.
4. Zhotovitel je povinen bez zbytečného odkladu nahlásit případnou změnu kontaktních údajů dle odstavce 3 tohoto článku smlouvy na e-mailovou adresu oprávněné osoby za objednatele, bez povinnosti uzavření dodatku k této smlouvě.
5. V případě, že zhotovitel nezačne opravu řádně uplatněné vady díla ve lhůtě dle odst. 3 tohoto článku smlouvy, je objednatel oprávněn zabezpečit její odstranění na náklady zhotovitele třetí osobou. Tímto postupem objednatele není dotčena záruka poskytnutá zhotovitelem a zhotovitel je v prodlení s odstraněním vady díla až do doby jejího řádného odstranění třetí osobou.

VII Kontaktní osoby

1. Osoby oprávněné k jednání ve věcech organizačních, technických a k převzetí díla za objednatele:
 - Ing. Jindřich Pikora, tel.: 224 412 176, e-mail: jindrich.pikora@cnb.cz,
 - Ing. Pavel Novák, tel: 224 413 834, e-mail: pavel.novak@cnb.cz.
2. Osoby oprávněné k jednání ve věcech organizačních, technických a k předání díla za zhotovitele:
 - Hana Hembalová tel.: 731 191 921, e-mail: h.hembalova@kasper.cz,
 - Ing. Radka Kasperová, tel.: 499 852 501, e-mail: info@kasper.cz.
3. Smluvní strany se zavazují, že změny kontaktních osob nebo jejich kontaktních údajů oznámí bez prodlení na e-mailové adresy oprávněných osob druhé smluvní strany, bez povinnosti uzavření dodatku k této smlouvě.

VIII Další ujednání

1. Zhotovitel prohlašuje, že činnosti, k jejichž provedení se touto smlouvou zavázal, jsou předmětem jeho podnikání, a že je k provádění díla podle této smlouvy odborně způsobilý podle platných předpisů.
2. Vlastnické právo a nebezpečí škody na zhotoveném díle přechází ze zhotovitele na objednatele v den protokolárního převzetí prototypu nebo dalších odpočinkových ostrůvků objednatelem.
3. V průběhu provádění díla dle této smlouvy je zhotovitel povinen vlastními prostředky a na svoje náklady provádět úklid místa plnění, popř. transportních cest a všech dalších prostor a konstrukcí dotčených činností zhotovitele, pokud je zhotovitel znečistil v souvislosti s plněním díla. Zhotovitel se zavazuje po ukončení plnění díla provést vlastními prostředky a na svoje náklady vyklizení místa plnění tak, aby v prostorách

objednatel nezůstal žádný materiál ani pracovní nástroje, ochranné prostředky či jakékoli nečistoty a provede před předáním díla objednateli čistý úklid celého místa plnění a jiných prostor dotčených činností zhotovitele. Zhotovitel je původcem odpadu vzniklého při plnění díla dle této smlouvy a je povinen zajistit, že veškerý odpad vzniklý při plnění díla dle této smlouvy na jeho náklady bude zlikvidován v souladu s platnými předpisy na ochranu životního prostředí; doklady o likvidaci těchto odpadů je zhotovitel povinen objednateli na požádání předložit.

4. Zhotovitel je povinen při plnění díla dle této smlouvy zajišťovat ochranu konstrukcí, podlah, vybavení a zařízení objednatel před jejich poškozením a znečištěním, jinak odpovídá za škodu tím způsobenou.
5. Pokud činností zhotovitele dojde ke způsobení škody objednateli, je zhotovitel povinen bez zbytečného odkladu tuto škodu odstranit a není-li to možné, tak finančně nahradit. Veškeré náklady s tím spojené nese zhotovitel.
6. Zhotovitel je oprávněn použít k provedení plnění podle této smlouvy, a to i jeho části, třetí osobu. V případě, že tak učiní, bude za plnění podle této smlouvy v celém rozsahu odpovídat zhotovitel, jako by plnil sám.

Článek IX **Smluvní pokuty**

1. V případě prodlení zhotovitele s předáním prototypu ve lhůtě dle čl. III odst. 1 smlouvy je objednatel oprávněn požadovat po zhotoviteli smluvní pokutu ve výši 1.000,- Kč za každý den prodlení.
2. V případě prodlení zhotovitele v jednotlivých lhůtách pro předání dalších odpočinkových ostrůvků uvedených v čl. III odst. 3 nebo odst. 4 této smlouvy je objednatel oprávněn požadovat po zhotoviteli smluvní pokutu ve výši 1.000,- Kč za každý den prodlení.
3. V případě prodlení zhotovitele ve lhůtě pro dodání prototypu v novém barevném provedení a upravené výrobní dokumentace určené v souladu s čl. III odst. 2 této smlouvy je objednatel oprávněn požadovat po zhotoviteli smluvní pokutu ve výši 500,- Kč za každý den prodlení.
4. V případě prodlení zhotovitele ve lhůtě pro zahájení prací na odstraňování vady dle čl. VI odst. 3 je objednatel oprávněn požadovat smluvní pokutu ve výši 500,- Kč za každý pracovní den prodlení.
5. V případě prodlení zhotovitele ve lhůtě pro odstranění vady dle čl. VI odst. 3 je objednatel oprávněn požadovat smluvní pokutu ve výši 500,-Kč za každý den prodlení.
6. V případě prodlení zhotovitele ve lhůtě dle čl. X odst. 2 smlouvy se zhotovitel zavazuje zaplatit objednateli smluvní pokutu ve výši 500,-Kč za každý den prodlení.
7. V případě prodlení s úhradou daňového dokladu má zhotovitel právo požadovat úrok z prodlení podle občansko právních předpisů.
8. Smluvní pokutou není dotčen nárok na náhradu škody.

Článek X Pojištění

1. Zhotovitel je povinen být ke dni uzavření této smlouvy pojištěn pro případ vzniku škody na majetku objednatele nebo třetích osob vzniklé v souvislosti s poskytováním plnění podle této smlouvy, a to s horní hranicí pojistného plnění nejméně ve výši 1 mil. Kč. Zhotovitel se zavazuje, že pojištění dle předchozí věty zůstane v uvedeném rozsahu a výši sjednáno po celou dobu trvání záruky, která vznikne na základě této smlouvy a skončí jako poslední.
2. Zhotovitel se zavazuje doložit pojištění dle odst. 1 tohoto článku smlouvy na výzvu objednatele nejpozději do 3 pracovních dnů po obdržení výzvy.

Článek XI Odstoupení od smlouvy

1. Objednatel si vyhrazuje právo odstoupit od této smlouvy v případě, že:
 - a) dílo nebude splňovat veškerou specifikaci, technické vlastnosti, funkcionalitu, jakost a provedení dle této smlouvy;
 - b) zhotovitel bude v prodlení s plněním dle této smlouvy delším než 30 dnů;
 - c) nabude právní moci rozhodnutí insolvenčního soudu o úpadku zhotovitele, v němž tento soud konstatuje, že je zhotovitel v úpadku.
2. Odstoupení od smlouvy je účinné doručením písemného oznámení o odstoupení zhotoviteli. Zhotovitel se zavazuje nejpozději do 30 dnů od účinnosti odstoupení zajistit na své náklady odvoz odpočinkových ostrůvků dodaných ke dni účinnosti odstoupení.

Článek XII Mlčenlivost

1. Zhotovitel je povinen zajistit zachování mlčenlivosti jeho zaměstnanců nebo osob, které pro něj vykonávají práci související s plněním podle této smlouvy o všech skutečnostech, se kterými se u objednatele v průběhu plnění seznámí. Povinnost mlčenlivosti se nevztahuje na skutečnosti nebo informace, které jsou veřejně dostupné. Povinnost mlčenlivosti trvá i po skončení platnosti této smlouvy.

Článek XIII Ochrana osobních údajů

1. Dle § 6 zákona č. 101/2000 Sb., o ochraně osobních údajů, ve znění pozdějších předpisů (dále jen „ZOOU“), strany sjednaly:
 - a) zpracování veškerých osobních údajů objednatelem, který je ve smyslu ZOOU zpracovatelem, probíhá podle ZOOU, zejména je zpracovatel povinen ve smyslu § 7 ZOOU splnit obdobně všechny povinnosti stanovené v § 5 ZOOU pro správce osobních údajů;

- b) toto ujednání o zpracování osobních údajů se uzavírá za účelem zajištění evidence osob vstupujících do budovy ČNB a správy přístupového systému ČNB způsobem, v rozsahu a postupem dle smlouvy, jejímž je toto ujednání dle § 6 ZOOU součástí. Rozsah zpracování osobních údajů odpovídá účelu zpracování, tedy obsahuje identifikační osobní údaje (jméno, příjmení a číslo průkazu totožnosti zaměstnanců zhotovitele). Zpracování osobních údajů podle tohoto ujednání se sjednává na dobu existence závazkového vztahu vzniklého ze smlouvy, jejíž součástí je toto ujednání, nejpozději do likvidace posledního osobního údaje zpracovatelem ve smyslu povinnosti zlikvidovat osobní údaje podle ZOOU;
- c) objednatel poskytuje zhotoviteli následující záruky technického a organizačního zabezpečení ochrany osobních údajů:
- veškeré materiály s osobními údaji jsou zajištěny v uzamykatelném nábytku v uzamčených prostorách v sídle objednatele;
 - všechny osobní údaje jsou následně zpracovávány na PC, která jsou zabezpečena heslem, a jsou přístupná pouze vybraným zaměstnancům objednatele;
 - organizace a povinnosti zaměstnanců objednatele ohledně ochrany osobních údajů, jsou stanoveny ve vnitřním předpisu objednatele.

Článek XV Uveřejnění smlouvy

1. Zhotovitel si je vědom zákonné povinnosti objednatele uveřejnit na svém profilu tuto smlouvu (celé znění) včetně všech jejích případných změn a dodatků.
2. Profilem objednatele je elektronický nástroj, prostřednictvím kterého objednatel, jako veřejný zadavatel dle zákona č. 137/2006 Sb., o veřejných zakázkách, ve znění pozdějších předpisů (dále jen „ZVZ“) uveřejňuje informace a dokumenty ke svým veřejným zakázkám způsobem, který umožňuje neomezený a přímý dálkový přístup, přičemž profilem objednatele v době uzavření této smlouvy je <https://ezak.cz/>.
3. Povinnost uveřejnění této smlouvy včetně jejích změn a dodatků je objednateli uložena § 147a ZVZ.
4. Uveřejnění bude provedeno dle ZVZ a příslušného prováděcího předpisu.

XVI Závěrečná ustanovení

1. Právní vztahy založené touto smlouvou se řídí českým právem, zejména občanským zákoníkem v platném znění. Zároveň se smluvní strany dohodly na tom, že případné spory z této smlouvy, ze závazků založených touto smlouvou nebo ze závazků vzniklých v souvislosti s touto smlouvou, které se nepodaří vyřešit smírnou cestou, budou rozhodovány příslušným soudem.
2. Tato smlouva je vyhotovena ve čtyřech stejnopisech, každý s platností originálu, z nichž zhotovitel obdrží jedno a objednatel tři stejnopisy.

3. Tato smlouva může být měněna a doplňována jedině na základě písemné dohody smluvních stran formou vzestupně číslovaných dodatků, podepsanými oprávněnými zástupci obou smluvních stran, není-li ve smlouvě stanoveno jinak.
4. Tato smlouva nabývá platnosti a účinnosti dnem jejího podepsání smluvními stranami.
5. Přílohy jsou nedílnou součástí této smlouvy. Tato smlouva obsahuje následující přílohy:
 - Příloha č. 1 – Podrobná specifikace díla

V Praze, dne d. 11. 2016

Za objednatele:

.....
Ing. Zdeněk Virus/
ředitel sekce správy

.....
Ing. Ladislav Zelenka
ředitel odboru správy majetku

V TRUTNOVĚ dne 25.10.2016

Za zhotovitele:

.....
Ing. Radka Kasperová, jednatelka

KASPER[®]

KASPER DESIGN s.r.o. -2-
Elektrárenská 322, 541 03 Trutnov
IČO: 28854365, tel.: +420 499 852 500

ČNB ČESKÁ NÁRODNÍ BANKA
Na Příkopě 28, 115 03 Praha 1
48

PODROBNÁ SPECIFIKACE DÍLA

Odpočinkový ostrůvek by měl být řešen jako zámečnický ocelový svařenec opatřený protikorozním a pohledovým nátěrem/nástřikem. Zašpičatělé konce ("přídě") slouží jako základna, na jedné straně pro zeleň (vyjímatelný květník) a na straně druhé pro skulpturu, plnic tak roli výstavní plochy. (Zezeň není součástí dodávky.) Jeden kus vyjímatelného květníku je součástí dodávky. Ideový návrh odpočinkového ostrůvku je uveden v architektonické studii „Interiér pasáže ČNB“, REV. 14.3.2016 (příloha č. 1).

Vnější jmenovité rozměry odpočinkového ostrůvku, základní rozměr 3095 x 900 x 430 mm (délka x šířka x výška) a charakteristické vnější tvary jsou dány architektonickou studií – „Interiér pasáže ČNB“, revize z 14/03/2016, strana 3 až 5 (příloha č. 1).

Na odpočinkový ostrůvek je hleděno jako na kovový nebytový sedací nábytek, musí tedy splňovat bezpečnostní požadavky na něj kladené technickými předpisy, jejichž soupis je shrnut v architektonické studii – „Interiér pasáže ČNB“, revize z 14/03/2016, strana 2 (příloha č. 1).

Zatížení nosné konstrukce odpočinkového ostrůvku má být uvažováno podle ČSN EN 1991-1, viz Ostrůvek – pasáž ČNB, nosná konstrukce, strana 2 (příloha č. 3):

- hmotnost nosné konstrukce včetně opláštění a květníku,
- výplň květníku (vlhká zemina s organickou příměsí),
- hmotnost stromu aukuba japonica (uvažováno 50 kg),
- hmotnost sochy (uvažováno 50 kg),
- stálé zatížení sedáků,
- zatížení rovnoměrnou teplotou (+15, -15 °C),
- mimořádné zatížení vandalem (uvažována hodnota seskoku sounož jednoho člověka s tvrdými podešvemi z výšky 047 m – 8000N).

Odpočinkový ostrůvek musí být zhotoveny výhradně z nehořlavých materiálů, podle ČSN EN 1350, třída reakce na oheň A1 nebo A2.

Konstrukce odpočinkového ostrůvku bude navržena a provedena tak, aby před sloužící pro instalaci sochy, v případě, že nebude socha dále vystavována, byla dovybavitelná vyjímatelným květníkem - víko přídě a spodní nosná konstrukce sochy bude demontovatelná. Odpočinkový ostrůvek bude pak symetrický i podle příčné osy. (Tento druhý květník a socha není součástí dodávky.) Socha bude v patě osazena zapuštěným vlepeným ocelovým pouzdem s vnitřním metrickým závitem, převážně M12. Socha bude postavena na víku přídě a přišroubována přes vyjímatelnou ocelovou nosnou konstrukci šroubem s podložkou zevnitř tak, aby byla znesnadněna demontáž sochy. Přístup k fixačnímu šroubu sochy pod víkem bude umožněn po odmontování sedáků.

Ostrůvek bude stát na rektifikačních patkách. Rektifikační patky nesmí způsobovat poškození keramických dlaždic podlahy (např. tlakem, oděrem, korozí apod.).

Materiálové provedení spodní (okopové) lišty bude z plechu z korozivzdorné oceli. Viditelná strana bude jemně otryskána.

Vsazený (vyjímatelný) květník odpočinkového ostrůvku bude nepropustný, vodotěsný. Bude vyroben z nehořlavého korozivzdorného materiálu.

Barevné a materiálové provedení nátěru/nástřiku je dáno architektonickou studií „Interiér pasáže ČNB“, REV. 14.3.2016 (příloha č. 1).. Příklad upravena bílou stěrkou „Zero magictouch pearl base“ na penetraci „Zero aqua pur haftgrund“. Střední část upravena barvou RAL8017 Schokoladenbraun viz architektonická studie – revize z 14/03/2016, strana 3 (příloha č. 1).

Odpočinkové ostrůvky budou předány v obchodní pasáži České národní banky, Na Příkopě 28, 115 03 Praha 1. Rozmístění odpočinkových ostrůvků bude provedeno podle pokynů objednatele a s přihlédnutím k dokumentu „Rozmístění ostrůvků“ (příloha č. 2). Omezující podmínky pro stavební, resp. stěhovací práce v obchodní pasáži ČNB jsou uvedeny v čl. III odst. 5 Návrhu smlouvy.

Přílohy:

- 1) Architektonická studie „Interiér pasáže ČNB“, REV. 14.3.2016.
- 2) Rozmístění ostrůvků.
- 3) Ostrůvek – pasáž ČNB, nosná konstrukce, 11.11.2015.

Príloha 8.1 Podrobné!
specifikácie d'la

POZN.:

- PD JE VE STAVEBNÍ PŘESNOSTI A 2D POPISUJÍCÍ TVAR A DIMENZE KONSTRUKCE. NESLOUŽÍ PRO VÝROBU.
- VÝROBCE JE POVINEN ZPRACOVAT NA ZÁKLADĚ TÉTO PD SVOU VD VE 3D A NECHAT JI SCHVÁLIT INVESTOREM A ARCHITEKTEM
- POUZITÍ A PROVEDENÍ ODSOUHLASIT PŘED VÝROBOU DLE VZORKŮ A VZORNÍKŮ DODANÝCH DODAVATELEM
- STUDIE INTERIERU A DPS OSTRŮVKŮ JE ZPRACOVÁNA V NÁVAZNOSTI NA ROZPRACOVANÉHO PŘĚ VYUŽITÍ PASÁŽE KRASO 05/2015, JEHOŽ ZÁVĚRY JE NUTNO DODRŽET
- DODAVATEL JE POVINEN ZAMĚŘIT SKUTEČNĚ PROVEDENÍ PŘED DODÁVKOU
- MATERIÁLY A ZAŘÍZOVACÍ PŘEDMĚTY (ZP) JSOU POUŽITY VČ. ODPovídAJÍCÍHO INSTALAČNÍHO MATERIÁLU A TYPových DETAILŮ VÝROBCE
- V PŘÍPADĚ KOLIZE OZNÁMIT ARCHITEKTOVI
- VŠECHNY SPÁRY A HRANY JINÉ NEŽ JEN NA POKOS 1-2MM A VIDITELNÝ INSTALAČNÍ/KONSTRUKČNÍ MATERIÁL NAD RÁMEC NÁVRHU BUDE VE VD KONZULTOVÁN S ARCHITEKTEM
- VŠE CO JE ZAKRESLENO JAKO NÁVAZUJÍCÍ, OSOVÉ, LÍČUJÍCÍ TAK BUDE PROVEDENO. ODSKOKY V POUŠTĚCH NAD 1MM BUDDOU KONZULTOVÁNY S ARCHITEKTEM
- JAKÉKOLI POHLEDOVÉ SPOJOVACÍ PRVKY RESP. KRYTKY APOD. NAD RÁMEC NÁVRHU BUDDOU KONZULTOVÁNY S ARCHITEKTEM
- POUVRCHY VE SPARÁCH POHLEDOVĚ NASTŘÍKÁNY ČERNÝM LAKEM (S VÝJIMKOU NEREZU)
- KONSTRUKCE MÁ VYJÍMATELNOU NOSNOU ČÁST POD SOCHOU, JEJÍŽ DEMONTÁŽ UMOŽNÍ INSTALOVAT KVĚTNÍK

PŘI VÝROBĚ JE NUTNO DODRŽET ČSN:

Termíny a definice vycházejí z ustanovení ČSN 91 0000. Požadavky na bezpečnost výrobků vycházejí z ustanovení ČSN 91 0100. Požadavky na povrchové úpravy vycházejí z ČSN 91 0102. Na kovový nábytek určuje požadavky ČSN 91 0030 Kovový nábytek - Základní ustanovení.

- ČSN EN 1022 /2006 Nábytek bytový - Sedací nábytek - Hodnocení stability
- ČSN EN 1128 oprava (91 0235) /2001 /2013 Nábytek bytový - Sedací nábytek - Zkušební metody pro stanovení pevnosti a trvanlivosti
- ČSN P CEN/TS 16209 /2011 Nábytek - Klasifikace vlastností povrchů nábytku
- ČSN EN 15185 /2011 Nábytek - Hodnocení odolnosti povrchu proti oděru
- ČSN EN 15186 /2012 Nábytek - Hodnocení odolnosti povrchu proti poškrábání
- ČSN EN 15187 /2007 Nábytek - Hodnocení účinku vystavení světlu
- ČSN EN 12520 /2010 Nábytek - Pevnost, trvanlivost a bezpečnost - Požadavky pro domácí sedací nábytek (PŘÍSLUŠNÁ USTANOVENÍ)
- ČSN EN 16139 (910650) Nábytek - Pevnost trvanlivost a bezpečnost - Požadavky na nebytový sedací nábytek - 2013 (nahradila ČSN EN 15373 /2007 a ČSN EN 13761 /2003)
- ČSN 91 0030 /1984, Nábytek. Kovový nábytek. Základní ustanovení
- ČSN 91 0100 /2006 Nábytek - Bezpečnostní požadavky
- ČSN 91 0272 /1992 Nábytek. Zkoušení povrchové úpravy nábytku. Hodnocení vzhledových vlastností
- ČSN 91 0275 Nábytek. Metody zjišťování tvrdosti povrchu
- ČSN 91 0276 Nábytek. Metoda zjišťování odolnosti povrchu proti oděru
- ČSN 91 0277 Nábytek. Zkoušení povrchové úpravy nábytku. Metody zjišťování odolnosti povrchu proti úderu
- ČSN 91 0279 Nábytek. Metody zjišťování odolnosti povrchu proti změněm teploty
- ČSN 91 0281 Nábytek. Metoda zjišťování přilnavosti nátěru
- ČSN 91 0282 Nábytek. Metody zjišťování světlotělnosti povrchu
- ČSN 91 0283 Nábytek. Zkoušení povrchové úpravy nábytku. Metoda zjišťování pórovitosti nátěru
- ČSN 91 0284, Nábytek. Zkoušení povrchové úpravy nábytku. Metoda zjišťování odolnosti povrchu proti žaru hořící cigarety
- ČSN 91 0285 Nábytek. Zkoušení povrchové úpravy nábytku. Metoda zjišťování odolnosti povrchu proti vlivům povětrnosti
- ČSN 91 0286 Nábytek. Zkoušení povrchové úpravy nábytku. Metody zjišťování korozní odolnosti nátěrů a kovových povlaků na kovových podkladech

DPS MOBILIÁŘE "ostrůvku" 1:10

interier pasáže čnb

ing.arch.mga. o.kamenický REV. 14./03/2016

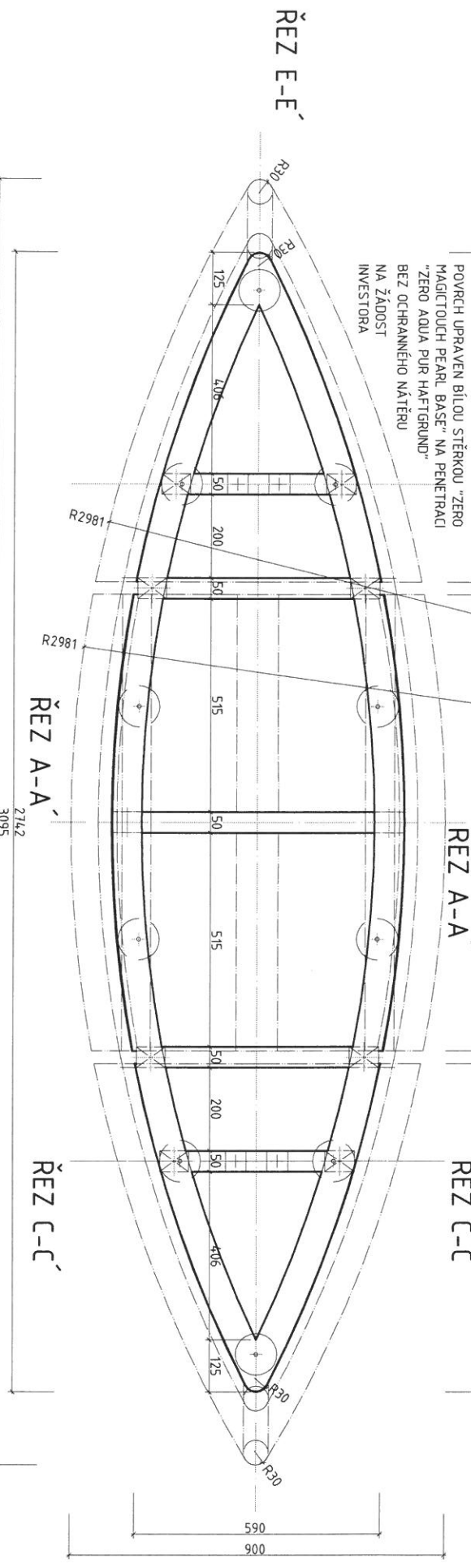
VODROVNÝ ŘEZ F-F'
ve výšce 50 mm od podlahy

791

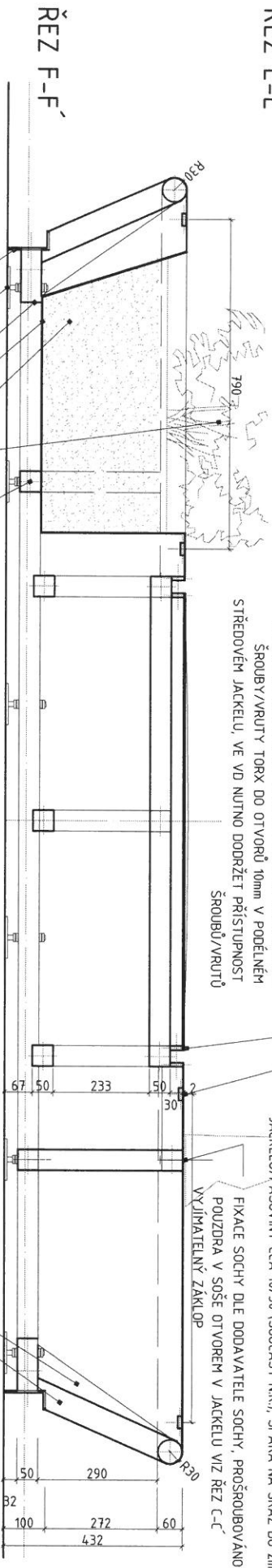
POVRCH UPRAVEN BÍLOU STĚRKOU "ZERO MAGICTOUCH PEARL BASE" NA PENETRACI "ZERO AQUA PUR HAFTGRUND" BEZ OCHRANNÉHO NÁTĚRU NA ŽÁDOST INVESTORA

PŮVRCH UPRAVEN PRÁŠKOVÝM LAKEM RAL 8017 SÍHKOLOADENBAUN

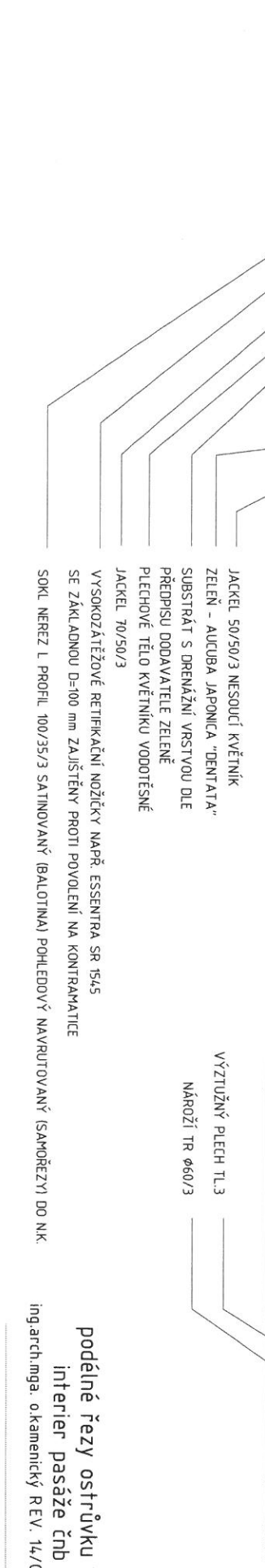
POVRCH UPRAVEN BÍLOU STĚRKOU "ZERO MAGICTOUCH PEARL BASE" NA PENETRACI "ZERO AQUA PUR HAFTGRUND" BEZ OCHRANNÉHO NÁTĚRU NA ŽÁDOST INVESTORA



ŘEZ E-E'



ŘEZ F-F'



HRANA VYJÍMATELNÉHO ZÁKLOPU SEDÁKU PROKOTVENA ŠROUB/VVRUTY TORX DO OTVORŮ 10mm V PODELNĚM STŘEDOVĚM JACKELU, VE VD NUTNO DODRŽET PŘÍSTUPNOST ŠROUBŮ/VVRUTŮ

HRANA VYJÍMATELNÉHO ZÁKLOPU OPŘENA DO FIXNÍHO LENOVAČÍHO JACKELU/PÁSOVINY CCA 10/30 (SOUČÁST NK.), SPÁRA NA SRAZ DO 2mm
FIKACE SOCHY DLE DODAVATELE SOCHY, PROŠROUBOVÁNO DO POUZDRA V SOŠE OTVOREM V JACKELU VIZ ŘEZ C-C'

JACKEL 50/50/3 NESOUCÍ KVĚTNÍK ZELEN - AUCUBA JAPONICA "DENTATA" SUBSTRÁT S DRENAŽNÍ VRSTVOU DLE PŘEDPISU DODAVATELE ZELENÉ PLECHOVÉ TĚLO KVĚTNÍKU VODOTĚSNÉ JACKEL 70/50/3

VÝZTUŽNÝ PLECH TL.3
NÁROŽÍ TR Ø60/3

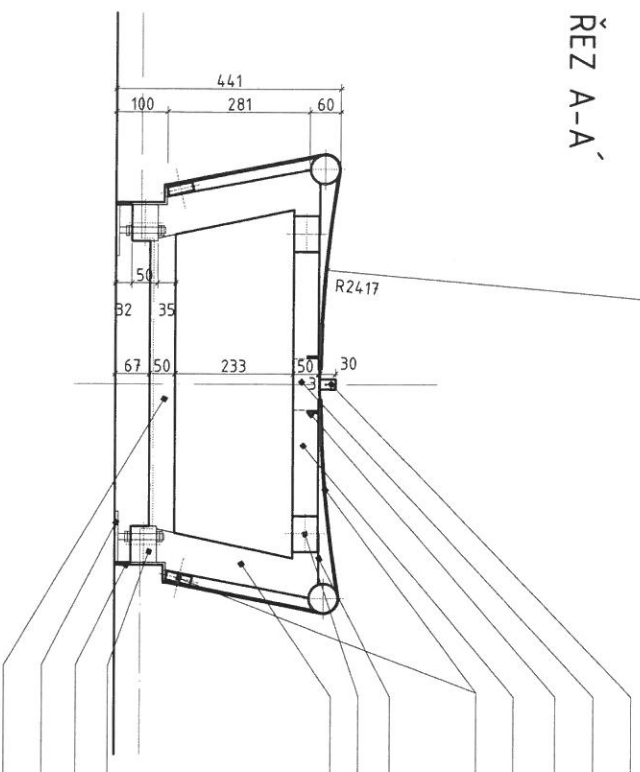
VYSOKOZÁTĚŽOVÉ RETIFIKAČNÍ NOŽIČKY NAPŘ. ESSENTIA SR 1545 SE ZÁKLAONOU D=100 mm ZAJIŠTĚNÝ PROTI POVOLENÍ NA KONTRAMATICE
SOKL NEREZ L PROFIL 100/35/3 SATINOVANÝ (BALOTINA) POHLEDOVÝ NAVRUTOVANÝ (SAMOŘEZY) DO NK.

podélné řezy ostrůvku 1:10

interier pasáže čnb

ing.arch.mga. okamenický REV. 14./03/2016

ŘEZ A-A'



DĚLÍCI JACKEL NEREZ SATINOVANÝ (BALOTINA) 20x30mm POHLEDOVÝ!

NOSNÁ KONSTRUKCE (N.K.) SVARENEC Z JACKELOVÝCH PROFILŮ, PROFIL 100/50/3

VYJÍMATELNÝ SEDÁK S NAVARĚNÝM L25/25/3 JAKO OSEDLÁNÍM NA N.K.

NOSNÁ KONSTRUKCE SVARENEC Z JACKELOVÝCH PROFILŮ, PROFIL 50/50/3

VYJÍMATELNÝ SEDÁK: CELEK V PLECHU TL.3 S NAVARĚNÝM L25/25/3 A JACKELEM 50/20/3 JAKO OSEDLÁNÍM NA N.K. NA KONCOVÝCH

HRANÁCH DO SPÁR VYCLONĚNO VŮČI N.K. NAVARKY PLECHU TL.3 FIXOVANO ŠROUBY TORX DITTO PROTI NEPOVOLANĚMU SEJMUTÍ. HRANA

ZLOMU = DO KRŮŽNICE NAOHÝBANÁ TR. DITTO. TVAR A ZAKŘIVĚNÍ SEDÁKU BUDE ODSOUHLASEN ARCHITEKTEM A INVESTOREM NA VZORKU

TRUBKA OPŘENA O N.K. PLANŽETOU PLECH TL.3

JACKEL 70/50/3 SOUČÁST PEVNĚ NOSNÉ KONSTRUKCE (N.K.)

NOSNÁ KONSTRUKCE SVARENEC Z JACKELOVÝCH PROFILŮ 70/50/3

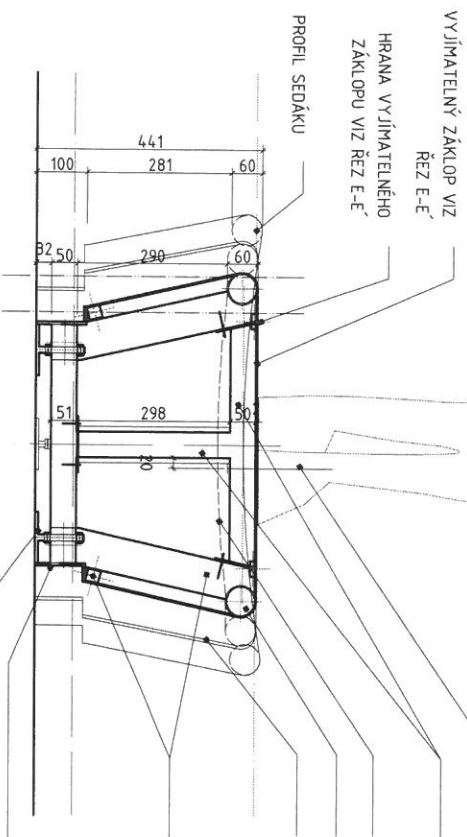
JACKEL 70/50/3

SOKL DITTO

VYSOKOZÁTĚŽOVÉ RETIFIKAČNÍ NOŽIČKY DITTO

NOSNÁ KONSTRUKCE Z JACKELOVÝCH PROFILŮ, PROFIL 50/50/3

ŘEZ C-C'



VYJÍMATELNÝ ZÁKLOP VIZ

ŘEZ E-E'

HRANA VYJÍMATELNÉHO

ZÁKLOPU VIZ ŘEZ E-E'

PROFIL SEDÁKU

NADHÝBANÝ JACKEL 50/50/3 SLEDUJÍCÍ PRŮHÝB SEDÁKU A VYTVAŘEJÍCÍ STÍNNOVOU SPÁRU MEZI SEDÁKEM A PEVNOU ČÁSTI KONSTRUKCE SVARENEC N.K. VĚTZNĚ OPLAŠTĚNÍ PLECHEM TL.2,5

PRŮMĚT STÍNNOVÉ SPÁRY DITTO

NOSNÁ KONSTRUKCE Z JACKELOVÝCH PROFILŮ, PROFIL 70/50/3 OPLAŠTĚNÍ V PATĚ NA DISTANČNÍM JACKELU / L-PROFILU

SOKL DITTO

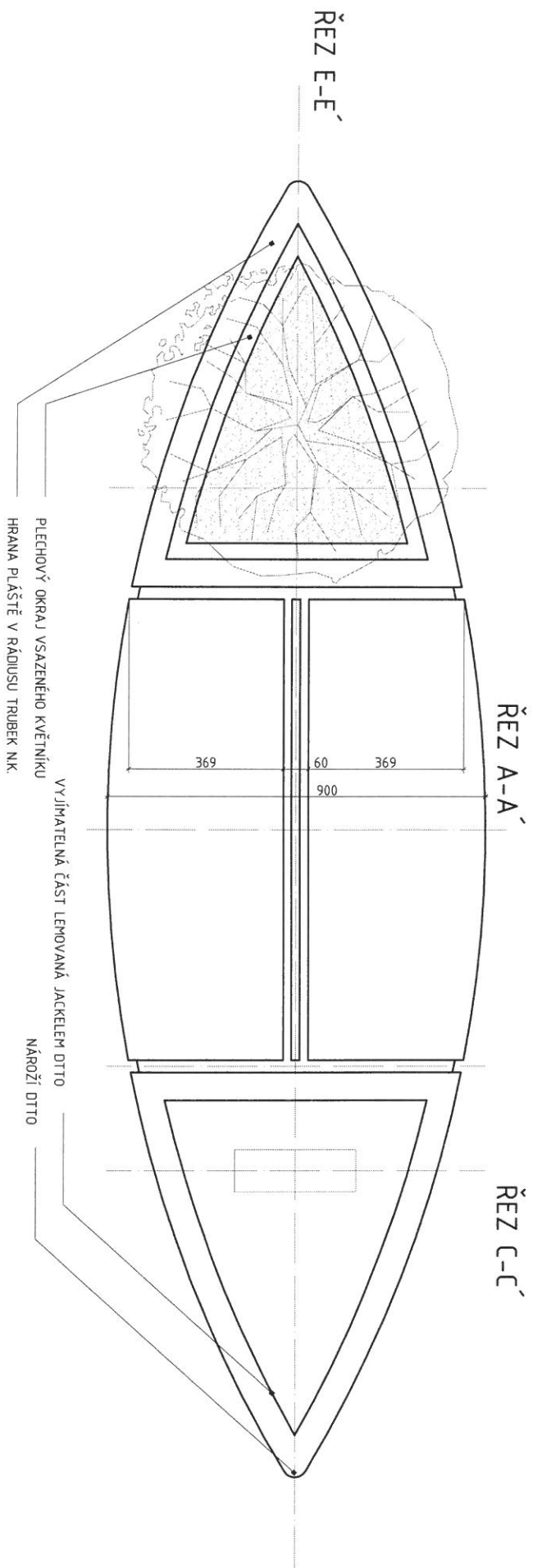
VYSOKOZÁTĚŽOVÉ RETIFIKAČNÍ NOŽIČKY DITTO

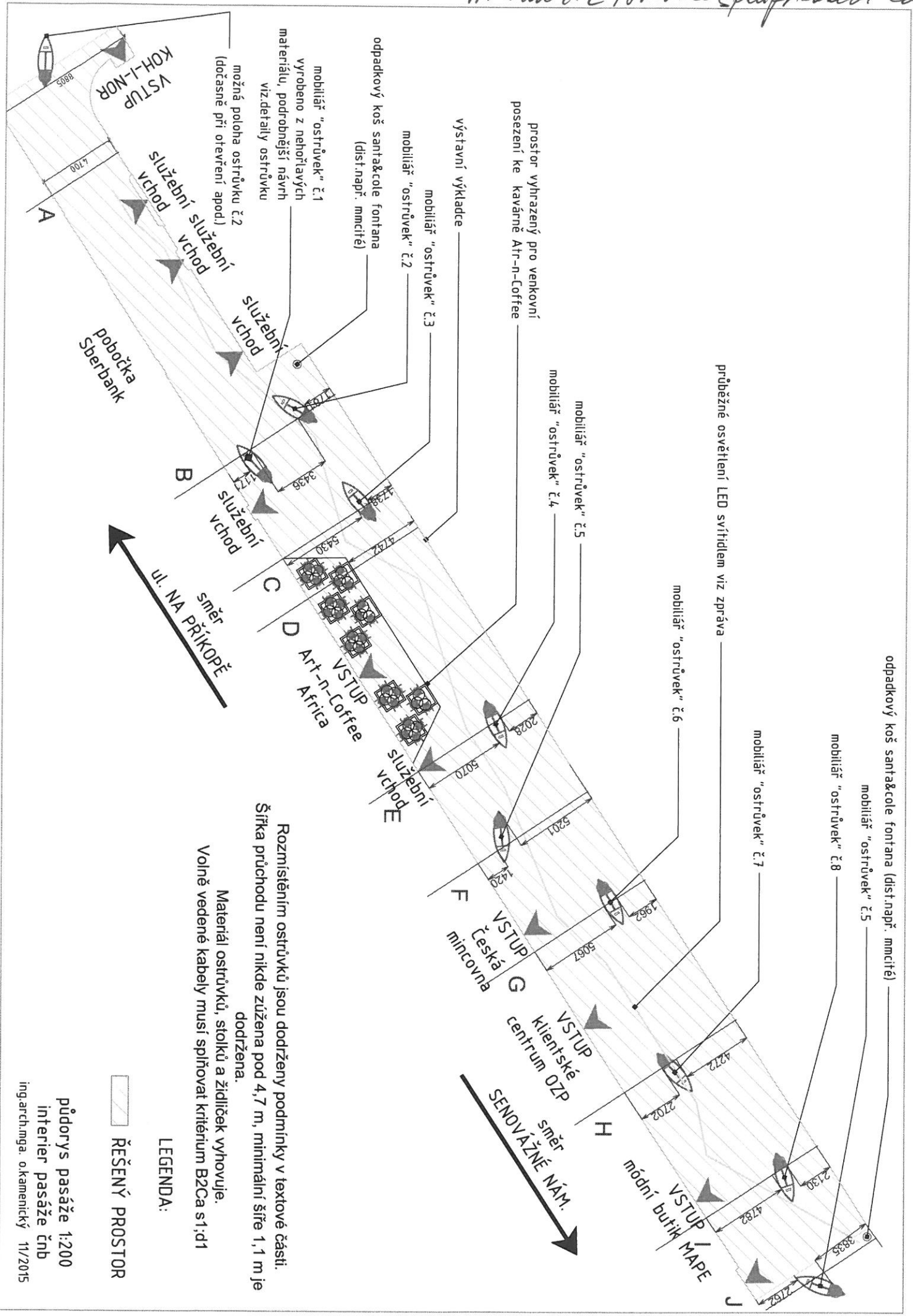
příčně řezy ostrůvku 1:10

interier pasáže čnb

ing.arch.mga. okamenický REV. 14./03/2016

POHLED SHORA





odpadkový koš santacole fontana (dist.např. mmcíte)

mobiliář "ostrůvek" č.5

mobiliář "ostrůvek" č.8

mobiliář "ostrůvek" č.7

průběžné osvětlení LED svítidlem viz zpráva

mobiliář "ostrůvek" č.6

mobiliář "ostrůvek" č.5

mobiliář "ostrůvek" č.4

prostor vyhrazený pro venkovní posezení ke kavárně Art-n-Coffee

výstavní výkladce

mobiliář "ostrůvek" č.3

mobiliář "ostrůvek" č.2

odpadkový koš santacole fontana (dist.např. mmcíte)

mobiliář "ostrůvek" č.1
vyrobene z nehořlavých materiálů, podrobnější návrh viz detaily ostrůvku

možná poloha ostrůvku č.2 (dočasně při otevření apod.)

Rozmístěním ostrůvků jsou dodrženy podmínky v textové části. Šířka průchodu není nikde zúžena pod 4,7 m, minimální šíře 1,1 m je dodržena.

Materiál ostrůvků, stolků a židliček vyhovuje. Volně vedené kabely musí splňovat kritérium B2Ca s1;d1

LEGENDA:

▨ ŘEŠENÝ PROSTOR

půdorys pasáže 1:200
interier pasáže čnb
ing.arch.mga. o.kamenický 11/2015

*Příloha č. 3 Podrobná
specifikace díla*

OSTRŮVEK – PASÁŽ ČNB

NOSNÁ KONSTRUKCE

Praha, 11.11.2015

Ing. Jaroslav Kelišek



Obsah statického výpočtu:

1. Textová část statického výpočtu	str. 1 - 3
2. Výpočtová část	4 - 36
2.1 Podklady	4 - 16
2.2 Vstupní data	17 - 18
2.3 Deformace	19 - 20
2.4 Podpory	21 - 27
2.5 Ocelový profil tr. 70/50/2,9	28 - 30
2.6 Ocelový profil tr. 50/50/3	31 - 34

1. Textová část statického výpočtu

1.1 Popis konstrukce

Sedací ostrůvky budou umístěny v pasáži ČNB mezi ulicí Na Příkopě a Senovážným náměstím. Ostrůvky mají tvar čtunu celkové délky 3150 mm, šířky 900 mm a výšky 450 mm.

Nosnou konstrukci tvoří ocelový celosvařovaný rám opláštěný deskami z exfoliovaného vermikulitu. Nosný rám sestává ze spodní a horní oválné části (tr. 70/50/2,9) propojené svislicemi a příčnými žebry (tr. 50/50/3). V místě instalace sochy je navržena svislice propojující spodní a horní podélné žebro (tr. 50/50/3). Spodní část rámu je osazen na celkem deset vysokozátěžových rektifikačních nožiček.

V jedné přední části bude umístěn květník se stromem, v zadní části bude ve středu osazena socha.

1.2 Materiály nosných konstrukcí

Ocelové konstrukce

Nosné prvky ocelových konstrukcí jsou navrženy z oceli S235, třída houževnatosti B, kontrola jakosti materiálu typu 2.2 (ČSN EN 10204), třída provedení EXC2. Stupeň korozní agresivity atmosféry je stanovena stupněm C1- velmi nízká s dobou životnosti nátěru střední (M), tj. 5 až 15 let.

1.3 Zatížení

Zatížení bylo uvažováno dle ČSN EN 1991-1.

- vlastní hmotnost nosné konstrukce – generováno programem
- opláštění (desky z vermikulitu celkové tloušťky 20 mm)
- výplň květníku (zemina s organickou příměsí vlhká)
- tíha stromu aukuba japonica (uvažováno 50 kg)
- nahodilé rovnoměrné zatížení na sedácích v hodnotě 1,5 kN/m² na levé a pravé straně
- tíha sochy (uvažováno 50 kg)
- stálé zatížení od sedáků
- zatížení rovnoměrnou teplotou (+15, - 15 st. C)
- mimořádné zatížení vandalem (uvažována hodnota seskoku sounož jednoho člověka s tvrdými podrážkami z výšky 0,47 m – 8000 N). Touto hodnotou byl zatížen horní obvodový rám v úseku cca 150 mm ve svislém i vodorovném směru.

1.4 Statický výpočet

Výpočet nosné konstrukce ostrůvku byl proveden na prostorovém prutovém modelu programem NEXIS pomocí metody konečných prvků. Podepření bylo ve vodorovných směrech uvažováno jako pružné.

Posudek jednotlivých prutů byl proveden dle příslušné materiálové normy programem FINE – OCEL.

1.5 Technologické podmínky postupu prací

Před konečným umístěním ostrůvku je třeba prověřit nosnou konstrukci podlahy pasáže.

1.6 Požadavky na kontrolu zakrývaných konstrukcí

Ocelové prvky zabudované do konstrukce budou chráněny nátěrem.

1.7 Seznam použitých podkladů, norem a předpisů

ČSN EN 1990 Eurokód: Zásady navrhování konstrukcí

ČSN EN 1991-1-1 Eurokód 1: Zatížení konstrukcí- Část 1-1: Obecná zatížení – Objemové tíhy, vlastní tíha a užitná zatížení pozemních staveb

ČSN EN 1993-1-1 Eurokód 3: Navrhování ocelových konstrukcí- Část 1-1: Obecná pravidla a pravidla pro pozemní stavby

ČSN EN 1090-2 Provádění ocelových a hliníkových konstrukcí – Část 2: Technické požadavky na ocelové konstrukce

ČSN EN ISO 12944-1 Nátěrové hmoty – Protikorozní ochrana ocelových konstrukcí ochrannými nátěrovými systémy – Část 1: Obecné zásady

ČSN EN ISO 12944-2 Nátěrové hmoty – Protikorozní ochrana ocelových konstrukcí ochrannými nátěrovými systémy – Část 2: Klasifikace vnějšího prostředí

Program NEXIS – výpočet vnitřních sil

Program FINE - OCEL

Praha, 11. 2015

Vypracoval: Ing. Jaroslav Kelišek

