

ÚPRAVY PD MOBILIÁŘE "ostrůvku" 1:10

interier pasáže čnb

ing.arch.mga. o.kamenický R.E.V. 14/03/2016

POZN.:

- PD JE VE STAVEBNÍ PŘESNOSTI A 2D POPISUJÍCÍ TVAR A DIMENZE KONSTRUKCE. NESLOUŽÍ PRO VÝROBU.
- VÝROBCE JE POVINEN ZPRACOVAT NA ZÁKLADĚ TĚTO PD SVOU VD VE 3D A NECHAT JI SCHVÁLIT INVESTOREM A ARCHITEKTEM
- POUVRCHY A PROVEDENÍ ODSOUHLASIT PŘED VÝROBOU DLE VZORKŮ A VZORNÍKŮ DODANÝCH DODAVATELEM
- STUDIE INTERIERU A DPS OSTRŮVKŮ JE ZPRACOVÁNA V NÁVAZNOSTI NA ROZPRACOVANÉHO PŘŮ VYUŽITÍ PASÁŽE KRASO 05/2015, JEHOŽ ZÁVĚRY JE NUTNO DODRŽET
- DODAVATEL JE POVINEN ZAMĚŘIT SKUTEČNÉ PROVEDENÍ PŘED DODÁVKOU
- MATERIÁL Y A ZAŘÍZOVACÍ PŘEDMĚTY (ZP) JSOU POUŽIT Y Č. ODPovídAJÍCÍHO INSTALAČNÍHO MATERIÁLU A TYPOVÝCH DETAILŮ VÝROBCE
- V PŘÍPADĚ KOLIZE OZNÁMIT ARCHITEKTU
- VŠECHNY SPÁRY A HRANY JINÉ NEŽ JEN NA POKOS 1-2MM A VIDITELNÝ INSTALAČNÍ/KONSTRUKČNÍ MATERIÁL NAD RÁMEC NÁVRHU BUDE VE VD KONZULTOVÁN S ARCHITEKTEM
- VŠE CO JE ZAKRESLENO JAKO NAVAZUJÍCÍ, OSOVÉ, LÍCŮJÍCÍ TAK BUDE PROVEDENO. ODSKOKY V POVRŠÍCH NAD 1MM BUDDOU KONZULTOVÁNY S ARCHITEKTEM
- JAKÉKOLI POHLEDOVÉ SPOJOVACÍ PRVKY RESP. KRYTKY APOD. NAD RÁMEC NÁVRHU BUDDOU KONZULTOVÁNY S ARCHITEKTEM
- POUVRCHY VE SPARÁCH POHLEDOVĚ NASTŘÍKÁNY ČERNÝM LAKEM (S VÝJIMKOU NEREZU)
- KONSTRUKCE MÁ VYJÍMATELNOU NOSNOU ČÁST POD SOCHOU, JEJÍŽ DEMONTÁŽ UMOŽNÍ INSTALOVAT KVĚTNÍK

PŘI VÝROBĚ JE NUTNO DODRŽET ČSN:

Termíny a definice vycházejí z ustanovení ČSN 91 0000. Požadavky na bezpečnost výrobků vychází z ustanovení ČSN 91 0100. Požadavky na povrchové úpravy vycházejí z ČSN 91 0102. Na kovový nábytek určuje požadavky ČSN 91 0030 Kovový nábytek – Základní ustanovení.

ČSN EN 1022 /2006 Nábytek bytový – Sedací nábytek – Hodnocení stability
ČSN EN 1728 oprava1 (91 0235) /2001 /2013 Nábytek bytový – Sedací nábytek – Zkušební metody pro stanovení pevnosti a trvanlivosti

ČSN P CEN/TS 16209 /2011 Nábytek – Klasifikace vlastností povrchů nábytku

ČSN EN 15185 /2011 Nábytek – Hodnocení odolnosti povrchu proti oděru

ČSN EN 15186 /2012 Nábytek – Hodnocení odolnosti povrchu proti poškrábání

ČSN EN 15187 /2007 Nábytek – Hodnocení účinku vystavení světlu

ČSN EN 12520 /2010 Nábytek – Pevnost, trvanlivost a bezpečnost – Požadavky pro domácí sedací nábytek (PŘÍSLUŠNÁ USTANOVENÍ)

ČSN EN 16139 (910650) Nábytek – Pevnost trvanlivost a bezpečnost – Požadavky na nebytový sedací nábytek – 2013 (nahradila ČSN EN 15373 /2007 a ČSN EN 13761 /2003)

ČSN 91 0030 /1984. Nábytek. Kovový nábytek. Základní ustanovení

ČSN 91 0100 /2006 Nábytek – Bezpečnostní požadavky

ČSN 91 0272 /1992 Nábytek. Zkoušení povrchové úpravy nábytku. Hodnocení vzhledových vlastností

ČSN 91 0275 Nábytek. Metody zjišťování tvrdosti povrchu

ČSN 91 0276 Nábytek. Metoda zjišťování odolnosti povrchu proti oděru

ČSN 91 0277 Nábytek. Zkoušení povrchové úpravy nábytku. Metody zjišťování odolnosti povrchu proti úderu

ČSN 91 0279 Nábytek. Metody zjišťování odolnosti povrchu proti změněm teploty

ČSN 91 0281 Nábytek. Metoda zjišťování přilnavosti nátěru

ČSN 91 0282 Nábytek. Metody zjišťování světlostálosti povrchu

ČSN 91 0283 Nábytek. Zkoušení povrchové úpravy nábytku. Metoda zjišťování pórovitosti nátěru

ČSN 91 0284. Nábytek. Zkoušení povrchové úpravy nábytku. Metoda zjišťování odolnosti povrchu proti žáru hořící cigarety

ČSN 91 0285 Nábytek. Zkoušení povrchové úpravy nábytku. Metoda zjišťování odolnosti povrchu proti vlivům povětrnosti

ČSN 91 0286 Nábytek. Zkoušení povrchové úpravy nábytku. Metody zjišťování korozní odolnosti nátěrů a kovových povlaků na kovových podkladech

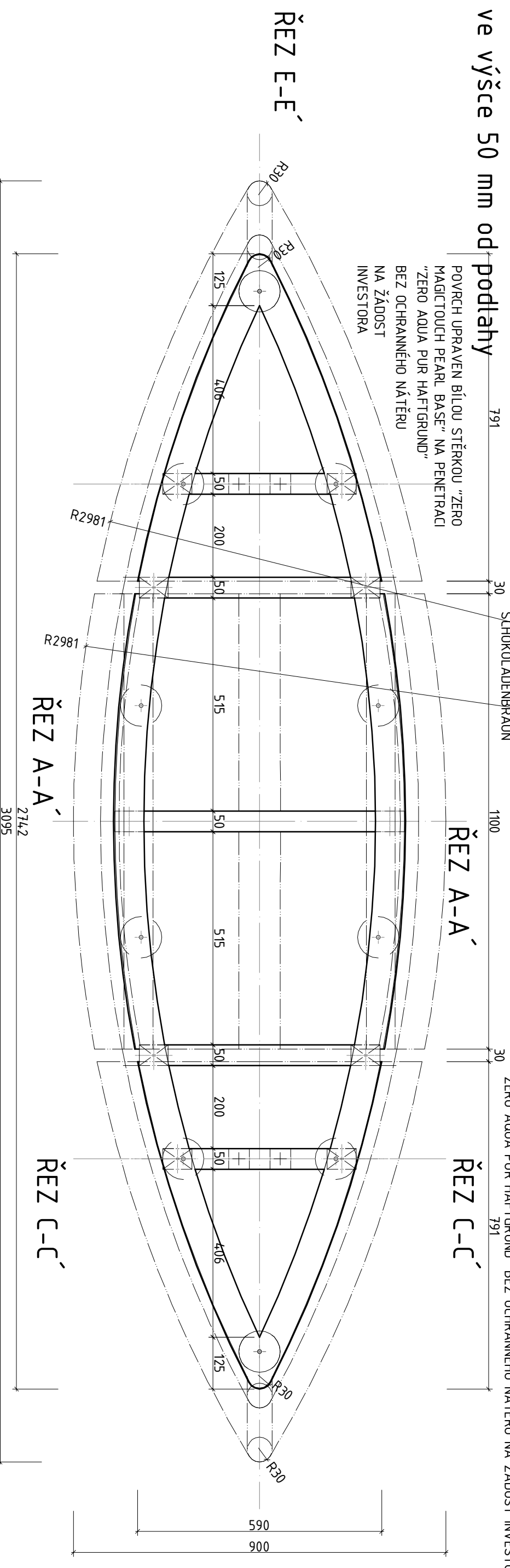
VODROVNÝ ŘEZ F-F'

ve výšce 50 mm od podlahy

POVRCH UPRAVEN BÍLOU STĚRKOU "ZERO
MAGICTOUCH PEARL BASE" NA PENETRACI
"ZERO AQUA PUR HAFTGRUND"
BEZ OCHRANNÉHO NÁTĚRU
NA ŽÁDOST
INVESTORA

POVRCH UPRAVEN PRÁŠKOVÝM LAKEM RAL 8017
SCHOKLADENBRAUN

POVRCH UPRAVEN BÍLOU STĚRKOU "ZERO
MAGICTOUCH PEARL BASE" NA PENETRACI
"ZERO AQUA PUR HAFTGRUND" BEZ OCHRANNÉHO NÁTĚRU NA ŽÁDOST INVESTORA



ŘEZ E-E'

HRANA VYJÍMATELNÉHO ZÁKLOPU SEDÁKU PROKOTVENA
ŠROUBY/VRUTY TORX DO OTVORŮ 10mm V PODLÁNĚM
STŘEDOVÉM JACKELU, VE VD NUTNO DODRŽET PŘÍSTUPNOST
ŠROUBŮ/VRUTŮ

HRANA VYJÍMATELNÉHO ZÁKLOPU OPŘENA DO FIXNÍHO LEMOVACÍHO
JACKELU/PÁSOVINY CCA 10/30 (SOUČÁST NK.), SPÁRA NA SRAZ DO 2mm
FIXACE SOCHY DLE DODAVATELE SOCHY, PROŠROUBOVÁNO DO
POUZDRA V SOŠE OTVOREM V JACKELU VIZ ŘEZ C-C'
VYJÍMATELNÝ ZÁKLOP

ŘEZ F-F'

JACKEL 50/50/3 NESOURČÍ KVĚTÍNÍK
ZELEŇ - AUCUBA JAPONICA "DENTATA"
SUBSTRÁT S DRENÁŽNÍ VRSŤVOU DLE
PŘEDPISU DODAVATELE ZELENĚ
PLECHOVÉ TĚLO KVĚTÍNÍKU VODOTĚSNĚ
JACKEL 70/50/3

VÝZTUŽNÝ PLECH TL.3
NÁROŽÍ TR ϕ 60/3

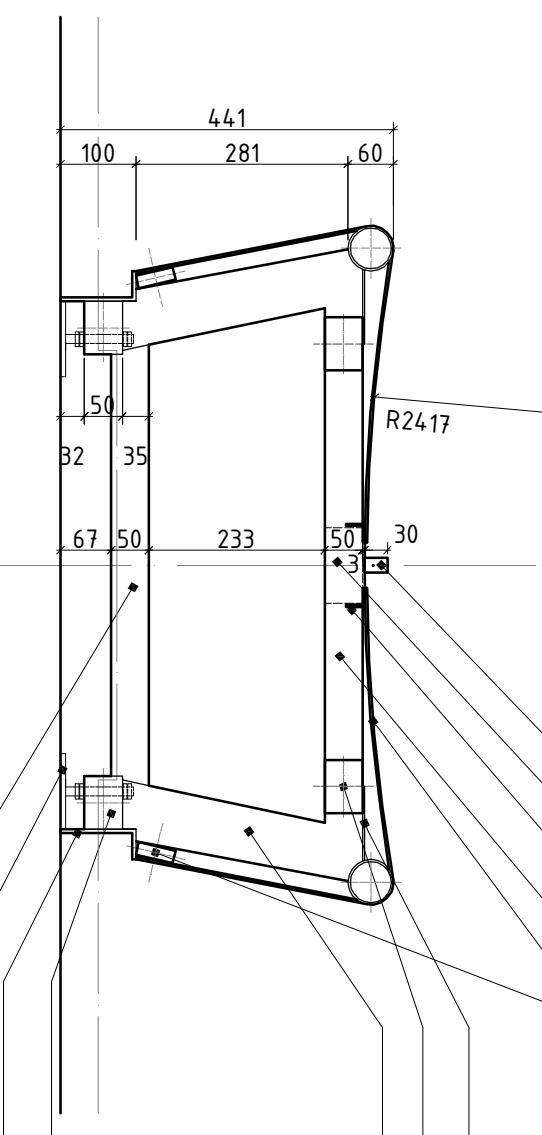
VYSOKOZÁTĚŽOVÉ RETIFIKAČNÍ NOŽÍČKY NAPŘ. ESSENTRA SR 154.5
SE ZÁKLADNOU D=100 mm ZAJIŠTĚNÝ PROTI POVOLENÍ NA KONTRAMATICE

SOKL NEREZ L PROFIL 100/35/3 SATINOVANÝ (BALOTINA) POHLEDOVÝ NAVRUTOVANÝ (SAMOŘEZY) DO NK.

podélné řezy ostrůvku 1:10
interier pasáže čnb

ing.arch.mga. o.kamenický REV. 14/03/2016

ŘEZ A-A'



DĚLÍČÍ JACKEL NEREZ SATINOVANÝ (BALOTINA) 20x30mm POHLEDOVÝ!

NOSNÁ KONSTRUKCE (N.K.) SVARENEC Z JACKELOVÝCH PROFILŮ, PROFIL 100/50/3

VYJÍMATELNÝ SEDÁK S NAVARĚNÝM L25/25/3 JAKO OSEDLÁNÍM NA N.K.

NOSNÁ KONSTRUKCE SVARENEC Z JACKELOVÝCH PROFILŮ, PROFIL 50/50/3

VYJÍMATELNÝ SEDÁK: CELEK V PLECHU TL.3 S NAVARĚNÝM L25/25/3 A JACKELEM 50/20/3 JAKO OSEDLÁNÍM NA N.K. NA KONCOVÝCH HRANÁCH. DO SPÁR VYCLONĚNO VŮČI N.K. NÁVARKY PLECHU TL.3 FIXOVÁNO ŠROUBY TORX DTTO PROTI NEPOVOLANÉMU SEJMUTÍ. HRANA ZLOMU = DO KRUŽNICE NAOHÝBANÁ TR. DTTO. TVAR A ZAKŘIVENÍ SEDÁKU BUDE ODSOUHLASEN ARCHITEKTEM A INVESTOREM NA VZORKU TRUBKA OPŘENA O N.K. PLANŽETOU PLECH TL.3

JACKEL 70/50/3 SOUČÁST PEVNÉ NOSNÉ KONSTRUKCE (N.K.)

NOSNÁ KONSTRUKCE SVARENEC Z JACKELOVÝCH PROFILŮ 70/50/3

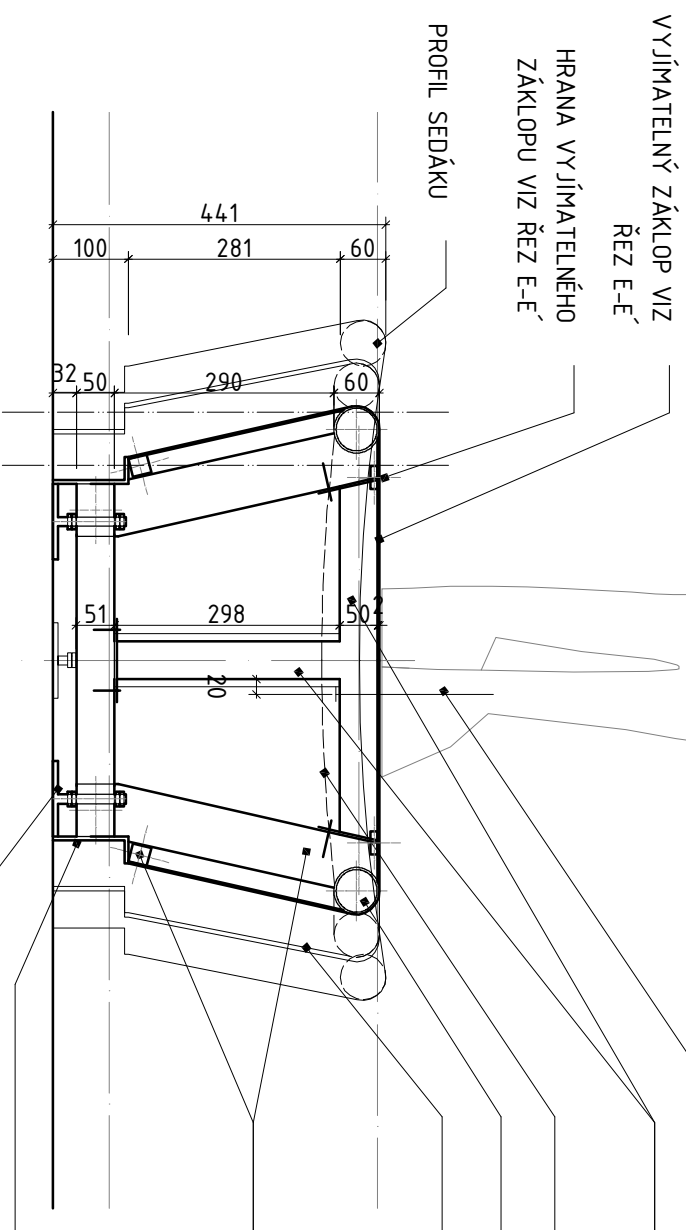
JACKEL 70/50/3

SOKL DTTO

VYSOKOZÁTĚŽOVÉ RETIFIKAČNÍ NOŽÍČKY DTTO

NOSNÁ KONSTRUKCE Z JACKELOVÝCH PROFILŮ, PROFIL 50/50/3

ŘEZ C-C'



PROSTOR PRO SOCHU, KOTVENA ŠROUBY DO VLEPENÝCH POUZDER V SOŠĚ, ŠROUB PŘES PODLOŽKU, OTVOR PRO ŠROUB

Ø20mm, DÉLKA A Ø DLE POUZDRA V SOŠĚ, FIXACE SOCHY DLE DODAVATELE SOCHY

VYJÍMATELNÁ NOSNÁ KONSTRUKCE Z JACKELOVÝCH PROFILŮ, PROFIL 50/50/3, FIXOVANÁ M12 DO MATEK M12 ZAVARĚNÝCH V K-CI

NAOHÝBANÝ JACKEL 50/50/3 SLEDUJÍCÍ PRŮHYB SEDÁKU A VYTVARĚJÍCÍ STÍNOVOU SPÁRU MEZI SEDÁKEM A PEVNOU ČÁSTI KONSTRUKCE

SVARENEC N.K. VČETNĚ OPLÁŠTĚNÍ PLECHEM TL.2,5

PRŮMĚT STÍNOVÉ SPÁRY DTTO

NOSNÁ KONSTRUKCE Z JACKELOVÝCH PROFILŮ, PROFIL 70/50/3
OPLÁŠTĚNÍ V PATĚ NA DISTANČNÍM JACKELU / L-PROFILU

SOKL NDITTO

VYSOKOZÁTĚŽOVÉ RETIFIKAČNÍ NOŽÍČKY DTTO

příčné řezy ostrůvku 1:10

interier pasáže čnb

ing.arch.mga. o.kamenický REV. 14/03/2016

POHLED SHORA

