

## Kupní smlouva

uzavřená podle § 2079 a násl. zákona č. 89/2012 Sb., občanský zákoník  
mezi

### Českou národní bankou

Na Příkopě 28

115 03 Praha 1

zastoupenou Ing. Zdeňkem Viriusem, ředitelem sekce správní

a

Ing. Martinem Haroldem, ředitelem odboru společenské centrum

IČO 48136450

DIČ CZ48136450

(dále jen „kupující“)

a společností

### Matthes gastro, s.r.o.

Antala Staška 1075 / 41a

140 00 Praha 4

zastoupenou Josefem Toulou, jednatelem společnosti

a

Lenkou Schweikovou, jednatelkou společnosti

IČO 45786682

DIČ CZ45786682

(dále jen „prodávající“)

## Článek I

### Předmět smlouvy

1. Proávající se touto smlouvou zavazuje na svůj náklad a nebezpečí kupujícímu dodat, nainstalovat „zády k sobě“ a uvést do provozu **2 ks multifunkčních elektrických tlakových pánví Elektrolux 170L, EL S90** (dále jen „zařízení“). Zařízení bude nové, nepoužité a plně funkční.
2. Součástí dodávky zařízení je dále:
  - a) odborná deinstalace stávajících zařízení, odvoz;
  - b) odborná instalace a zapojení nových zařízení do stávajícího varného bloku;
  - c) odborné seznámení určeného personálu kupujícího s obsluhou a údržbou nových zařízení v délce nezbytné pro spolehlivé osvojení pravidel správné obsluhy a údržby zařízení;
  - d) uživatelský manuál v českém jazyce, záruční list, prohlášení o shodě;
  - e) zajistit provedení ekologické likvidace stávajících zařízení;
  - f) zajistit provedení elektrorevizí nových zařízení;

Specifikace zařízení zařízení je uvedena v technickém listu, který je přílohou č. 2 této smlouvy.

Další specifikace – automatické nastavení času a teploty, elektronický systém vyklápění pánve větší než 90 stupňů (z důvodu dokonalého vyprázdnění a snadného čištění), technologie Compens pro zajištění kratšího nahřívání, Anti-haft-Efekt, úprava povrchů pro nenapékání, systém automatické kondenzace, automatické rozpoznání cyklu tepelné úpravy „smažení“, „vaření“, a „vaření v tlaku“. Předmětem smlouvy je dále závazek prodávajícího provádět mimozáruční opravy po dobu záruky a provádění preventivního servisu po dobu trvání této smlouvy. Preventivní servis bude prováděn ze strany prodávajícího minimálně 2x za rok.

3. Preventivní servis ze strany prodávajícího zahrnuje:

Kontrola těsnění pánve  
Kontrola zámku uzavírání pánve  
Kontrola odběru el. proudu topných těles  
Kontrola elektrorozvodů

4. Prodávající se zavazuje při plnění podle této smlouvy dodržovat bezpečnostní požadavky uvedené v příloze č. 1.

5. Kupující se zavazuje řádně poskytnuté plnění převzít a zaplatit cenu podle čl. III smlouvy.

## Článek II

### Lhůta, místo a způsob předání, pověřené osoby

1. Prodávající se zavazuje dodat a uvést do provozu zařízení ve lhůtě do 60 kalendářních dnů od podpisu této smlouvy.
2. Deinstalace stávajících zařízení včetně odvozu a instalace nových zařízení včetně provedení revize musí proběhnout tak, aby nebyl narušen provoz kuchyně. Konkrétní termín dohodnou pověřené osoby smluvních stran.
3. Místem plnění je sídlo kupujícího na adrese: Na Příkopě 28, Praha 1.
4. Předání a převzetí zařízení bude provedeno po jejím uvedení do provozu včetně provedení elektrovizy, seznámení s obsluhou a předání dokumentace podle čl. I odst. 2 písm. d), a to formou protokolu o předání a převzetí. Protokol bude podepsán pověřenými osobami smluvních stran.
5. Pověřenými osobami jsou:

**za kupujícího:**

Pavel Bartoš, tel.: +420 734 391 072, email: [pavel.bartos@cnb.cz](mailto:pavel.bartos@cnb.cz),

**za prodávajícího:**

Jiří Blažek, tel.: +420 602 372 998, email: [blazek@matthes.cz](mailto:blazek@matthes.cz)

### Článek III Cena a platební podmínky

1. Cena plnění dle čl. 1 odst. 1 a 2 činí **1 417 460,- Kč bez DPH**, z toho:
  - a. cena za dodání 2 ks zařízení činí 1 399 800,- Kč bez DPH,
  - b. cena za deinstalaci 2 stávajících zařízení činí 3 200,- Kč bez DPH,
  - c. cena za instalaci a zprovoznění 2 zařízení činí 3 200,- Kč bez DPH,
  - d. cena za ekologickou likvidaci 2 stávajících zařízení činí 1 500,- Kč bez DPH,
  - e. cena za zajištění elektrotevize činí 1 000,- Kč bez DPH.
2. Cena uvedená v odst. 1 tohoto článku zahrnuje veškeré náklady prodávajícího spojené s plněním podle této smlouvy včetně odborného seznámení určeného personálu kupujícího s obsluhou a údržbou nového zařízení.
3. Cena za mimozáruční opravy bude stanovena jako součin počtu skutečně odpracovaných hodin a hodinové sazby ve výši 390,- Kč/hod. K této ceně bude připočteno kilometrovné ve výši 8 Kč/km.
4. Cena za provedení preventivního servisu jednoho zařízení podle čl. I odst. 5 této smlouvy činí 390,- Kč bez DPH a zahrnuje veškeré náklady prodávajícího spojené s tímto plněním.
5. Případné potřebné originální náhradní díly zajistí prodávající, a to maximálně za cenu obvyklou v místě a čase plnění s tím, že sdělí pověřenému pracovníkovi kupujícího cenu náhradních dílů, které hodlá k opravě použít.
6. Cena plnění bude uhrazena na základě daňového dokladu, který je prodávající oprávněn vystavit nejdříve v den řádného předání a převzetí příslušného plnění.
7. Daňový doklad bude vedle náležitostí stanovených zákonem o DPH a § 435 občanského zákoníku obsahovat i evidenční číslo smlouvy. Kupující je oprávněn vrátit daňový doklad prodávajícímu, nebude-li obsahovat stanovené náležitosti nebo bude-li obsahovat chybné údaje. Nová lhůta splatnosti začíná běžet dnem doručení bezvadného daňového dokladu.
8. Daňový doklad bude posílán elektronicky na adresu [faktury@cnb.cz](mailto:faktury@cnb.cz), přičemž daňový doklad musí být vložen jako příloha mailové zprávy ve formátu PDF. V jedné mailové zprávě smí být pouze jedna faktura (další faktury je třeba posílat jako další mailovou zprávu). Mimo vlastní fakturu může být přílohou mailu jedna až tři přílohy k faktuře ve formátech PDF, DOC, DOCX, XLS, XLSX. Nebude-li možné faktury zasílat elektronicky, zašle prodávající fakturu v analogové formě na adresu kupujícího:

Česká národní banka  
sekce rozpočtu a účetnictví  
odbor účetnictví  
Na Příkopě 28  
115 03 Praha 1.
9. Splatnost daňového dokladu je 14 dnů od doručení kupujícímu. Povinnost zaplatit je splněna odepsáním příslušné částky z účtu kupujícího ve prospěch účtu prodávajícího.

#### Článek IV

##### Záruční, mimozáruční opravy a preventivní servis

1. Prodávající poskytuje kupujícímu na zařízení záruku po dobu 24 měsíců. Záruční doba začíná běžet dnem podpisu protokolu o předání a převzetí zařízení.
2. Záruka dle odst. 1 tohoto článku se nevztahuje na vady způsobené kupujícím nesprávnou obsluhou či poškozením zařízení ze strany kupujícího či třetí osoby. Po dobu záruky se zavazuje prodávající odstraňovat na vlastní náklady veškeré záruční vady a dále bude provádět odstraňování mimozáručních vad. Požadavky na odstranění záručních a mimozáručních vad budou prodávajícímu oznámeny telefonicky na telefonní číslo +420 602 331 888 s následným písemným potvrzením ve stejný den e-mailem na adresu [servis@matthes.cz](mailto:servis@matthes.cz). Prodávající je povinen bez zbytečného odkladu nahlásit případnou změnu telefonního čísla nebo e-mailové adresy na e-mailovou adresu pověřené osoby za kupujícího, bez povinnosti uzavření dodatku k této smlouvě.
3. Veškeré záruční a mimozáruční opravy budou prováděny servisními technikami na adrese kupujícího v pracovní dny v době od 06:00 hod. do 16:00 hod., s tím, že každá oprava bude ukončena nejpozději do 24 hodin od jejího telefonického oznámení v souladu s odst. 2 tohoto článku, pokud se smluvní strany písemně nedohodnou jinak. Tato lhůta běží pouze v pracovní dny v pracovní době. V případě, že se bude jednat o rozsáhlejší nebo materiálově náročnou opravu, smluvní strany si písemně dohodnou prodloužení lhůty pro odstranění takové vady.
4. O odstranění vady vyhotoví prodávající záznam o provedení opravy (servisní nebo montážní list), který bude podle okolností obsahovat přehled vyměněných náhradních dílů a spotřebního materiálu a podepíše jej pověřené osoby smluvních stran.
5. Termín provedení pravidelného preventivního servisu po dobu záruky dohodnou pověřené osoby smluvních stran, a to na výzvu prodávajícího. V případě, že prodávající tuto výzvu kupujícímu nedoručí a v důsledku toho nedojde k provedení pravidelného preventivního servisu, nebude důsledkem této skutečnosti omezení nebo zrušení záruky po dobu 24 měsíců podle odst. 1 tohoto článku. Provádění preventivního servisu po uplynutí záruční doby bude prodávající provádět do 14 dnů od doručení písemné výzvy ze strany kupujícího.
6. Prodávající garantuje dostupnost náhradních dílů minimálně po dobu 10 let.

#### Článek V

##### Smluvní pokuty, úrok z prodlení

1. V případě prodlení prodávajícího s předáním zařízení ve lhůtě stanovené v čl. II odst. 1 je kupující oprávněn požadovat smluvní pokutu ve výši 1 000,- Kč za každý den prodlení.
2. V případě prodlení prodávajícího ve lhůtě stanovené v čl. IV odst. 4 pro ukončení opravy je kupující oprávněn požadovat smluvní pokutu ve výši 500,- Kč za každou hodinu prodlení.
3. V případě, že prodávající neprovede preventivní servis dle čl. IV odst. 6, je kupující oprávněn požadovat smluvní pokutu ve výši 2 000,- Kč za každý den prodlení.
4. V případě prodlení kupujícího s úhradou daňového dokladu je prodávající oprávněn požadovat úrok z prodlení podle nařízení vlády č. 351/2013 Sb.
5. Smluvní pokuty a úrok z prodlení jsou splatné do 14 dnů od doručení platebního dokladu povinné smluvní straně. Povinnost zaplatit je splněna odepsáním příslušné částky z účtu povinného ve prospěch účtu oprávněného.
6. Smluvní pokutou není dotčeno právo na náhradu škody.

## **Článek VI Součinnost kupujícího**

Kupující umožní pracovníkům prodávajícího za podmínek stanovených v příloze č. 1 smlouvy – Bezpečnostní požadavky, vstup do objektu.

## **Článek VII Přechod nebezpečí škody a vlastnické právo**

Nebezpečí škody a vlastnické právo k zařízení přechází na kupujícího okamžikem podepsání protokolu o předání a převzetí.

## **Článek VIII Odstoupení od smlouvy**

1. V případě, že některá ze smluvních stran podstatně poruší smluvní povinnost vyplývající pro ni z této smlouvy, je druhá smluvní strana oprávněna od smlouvy odstoupit.
2. Za podstatné porušení smlouvy se považuje zejména:
  - a) prodlení smluvní strany delší než 30 dní a/nebo taková jakost zařízení, která nezaručuje bezpečné a řádné užívání zařízení podle stanovených parametrů nebo opakovaný výskyt vad znemožňujících řádné užívání zařízení. Za opakovaný výskyt se považují alespoň 3x stejné vady či 3x různé vady, bránící provozuschopnosti zařízení.
3. Odstoupení od smlouvy pro podstatné porušení smlouvy se dále řídí ustanoveními § 2001 a násl. občanského zákoníku.

## **Článek IX Ochrana osobních údajů**

1. Dle § 6 zákona č. 101/2000 Sb., o ochraně osobních údajů, ve znění pozdějších předpisů (dále jen „ZOOU“), strany sjednaly:
  - a) zpracování veškerých osobních údajů kupujícím, který je ve smyslu ZOOU zpracovatelem, probíhá podle ZOOU, zejména je zpracovatel povinen ve smyslu § 7 ZOOU splnit obdobně všechny povinnosti stanovené v § 5 ZOOU pro správce osobních údajů;
  - b) toto ujednání o zpracování osobních údajů se uzavírá za účelem zajištění evidence osob vstupujících do objektu ČNB a správy přístupového systému ČNB způsobem, v rozsahu a postupem dle smlouvy, jejímž je toto ujednání dle § 6 ZOOU součástí. Rozsah zpracování osobních údajů odpovídá účelu zpracování, tedy obsahuje identifikační osobní údaje (jméno, příjmení a číslo průkazu totožnosti zaměstnanců prodávajícího). Zpracování osobních údajů podle tohoto ujednání se sjednává na dobu existence závazkového vztahu vzniklého ze smlouvy, jejíž součástí je toto ujednání, nejpozději do likvidace posledního osobního údaje zpracovatelem ve smyslu povinnosti zlikvidovat osobní údaje podle ZOOU;
  - c) kupující poskytuje prodávajícímu následující záruky technického a organizačního zabezpečení ochrany osobních údajů:
    - veškeré materiály s osobními údaji jsou zajištěny v uzamykatelném nábytku v uzamčených prostorách v sídle kupujícího;

- všechny osobní údaje jsou následně zpracovávány na PC, která jsou zabezpečena heslem, a jsou přístupná pouze vybraným zaměstnancům kupujícího;
- organizace a povinnosti zaměstnanců kupujícího ohledně ochrany osobních údajů, jsou stanoveny ve vnitřním předpisu kupujícího.

### **Článek X**

#### **Uveřejnění smlouvy, výše skutečně uhrazené ceny a seznamu subdodavatelů**

1. Prodávající si je vědom zákonné povinnosti kupujícího uveřejnit na svém profilu tuto smlouvu včetně všech jejích případných změn a dodatků, výši skutečně uhrazené ceny za plnění této smlouvy a seznam subdodavatelů, kterým prodávající za plnění subdodávky uhradil více než 10 % z ceny za plnění dle této smlouvy.
2. Profilem kupujícího je elektronický nástroj, prostřednictvím kterého kupující, jako veřejný zadavatel dle zákona č. 137/2006 Sb., o veřejných zakázkách, ve znění pozdějších předpisů (dále jen „ZVZ“) uveřejňuje informace a dokumenty ke svým veřejným zakázkám způsobem, který umožňuje neomezený a přímý dálkový přístup, přičemž profilem kupujícího v době uzavření této smlouvy je <https://ezak.cnb.cz/>.
3. Prodávající je povinen dle § 147a odst. 4 ZVZ předložit kupujícímu nejpozději vždy do 28. února následujícího kalendářního roku seznam subdodavatelů, jímž za plnění subdodávky uhradil více než 10 % z části ceny uhrazené kupujícím prodávajícímu za plnění dle této smlouvy v předchozím kalendářním roce či prohlášení, že nemá subdodavatele, jímž by za plnění subdodávky uhradil více než 10 % z části ceny uhrazené kupujícím prodávajícímu za plnění dle této smlouvy v předchozím kalendářním roce. Má-li subdodavatel formu akciové společnosti, tvoří přílohu seznamu i seznam vlastníků akcií, jejichž souhrnná jmenovitá hodnota přesahuje 10 % základního kapitálu. Seznam vlastníků akcií musí být vyhotoven ve lhůtě 90 dnů před dnem předložení seznamu subdodavatelů. Prodávající zašle seznam kupujícímu na adresu:

**Česká národní banka**  
**sekce správní**  
**odbor obchodní**  
**Na Příkopě 28**  
**115 03 Praha 1**

4. Povinnost uveřejňování dle tohoto článku je kupujícímu uložena § 147a ZVZ a uveřejňování bude prováděno dle ZVZ a příslušného prováděcího předpisu ZVZ.

### **Článek XI**

#### **Závěrečná ustanovení**

1. Smlouva se uzavírá na dobu neurčitou, nabývá platnosti a účinnosti dnem podpisu oběma smluvními stranami.
2. Smlouvu lze ukončit výpovědí. Výpovědní lhůta činí 1 měsíc a počíná běžet prvním dnem měsíce následujícího po doručení výpovědi druhé smluvní straně. Prodávající je oprávněn výpovědět tuto smlouvu až po uplynutí záruční doby dle této smlouvy.

3. Smlouva může být měněna a doplňována pouze formou písemných vzestupně číslovaných dodatků podepsaných oprávněnými zástupci obou smluvních stran, pokud tato smlouva nestanoví jinak.
4. Smluvní strany se dohodly, že závazkový vztah založený touto smlouvou, se řídí zákonem č. 89/2012 Sb., občanský zákoník.
5. Smlouva je vyhotovena ve třech stejnopisech, z nichž kupující obdrží dvě vyhotovení a prodávající jedno.

**Příloha č. 1 – Bezpečnostní pokyny prodávajícího**

**Příloha č. 2 - Specifikace, případně technický list zařízení**

V Praze dne 1.4......2015

V Praze dne 16.5...... 2015

Za kupujícího:




Ing. Zdeněk Vírniak  
ředitel sekce správní

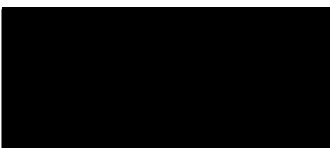


Ing. Martin Harold  
ředitel odboru společenské centrum

Za prodávajícího:



Josef Toula  
jednatel společnosti



Lenka Schweiková  
jednatelka společnosti

## Příloha č. 1

### **Bezpečnostní pokyny kupujícího:**

1. Prodávající odpovídá za to, že do objektů kupujícího (dále jen „ČNB“) budou vstupovat nebo vjíždět pouze jeho pracovníci, kteří jsou jmenovitě uvedeni na seznamu pracovníků schváleném ČNB (dále jen „seznam“). Tato povinnost se vztahuje i na posádky vozidel prodávající vjíždějících do garáží ČNB za účelem složení a naložení nákladu. Prodávající předloží seznam ČNB nejpozději v den podpisu smlouvy.
2. Seznam bude obsahovat tyto položky: název prodávajícího, adresu sídla prodávajícího, telefonní a emailový kontakt na prodávajícího, tituly, jména a příjmení pracovníků prodávajícího, čísla průkazů totožnosti pracovníků prodávajícího a pro vozidla bude uveden typ vozidla a registrační značka. Součástí seznamu je „Prohlášení o získání souhlasu subjektů osobních údajů se zpracováním osobních údajů v ČNB ve smyslu zákona č. 101/2000 Sb., o ochraně osobních údajů“. Prodávající v něm prohlásí a nese odpovědnost za to, že jeho pracovníci uvedení v seznamu vydali souhlas se zpracováním osobních údajů Českou národní bankou v rozsahu: titul, jméno, příjmení a číslo průkazu totožnosti. Důvodem předání těchto osobních údajů je zajištění evidence osob vstupujících do objektu ČNB a správy přístupového systému ČNB.
3. Požadavky na případné doplňky a změny schváleného seznamu pracovníků prodávajícího je nutno neprodleně oznámit ČNB. Případné doplňky a změny podléhají schválení ČNB. Pracovníci neschválení ze strany ČNB nemohou vstupovat do objektů ČNB, přičemž ČNB si vyhrazuje právo neuvádět důvody jejich neschválení.
4. Prodávající uvede pracovníky, pro které požaduje vystavení vstupních karet ke vstupu do objektu kupujícího. Vystavení vstupních karet podléhá schválení kupujícího. První vstupní karty budou vystaveny na náklady kupujícího. Každé další vystavení vstupní karty bude zpoplatněno částkou 240,- Kč (vč. DPH) s tím, že tato částka bude prodávajícímu vyfakturována. Vstupní karta se nebude platit v případech, kdy:
  - přestane fungovat bez viditelného mechanického poškození,
  - dojde-li ke změně příjmení,
  - byla-li karta odcizena a událost je doložitelná protokolem od Policie ČR.
5. Prodávající bude při zahájení činnosti vybaven základním počtem vstupních karet pro jednotlivé pracovníky podle schváleného seznamu. Vstupní karta umožní pracovníkovi prodávajícímu samostatný vstup do vyhrazených prostor objektu kupujícího a samostatný pohyb v nich. Vstupní karta bude nepřenosná a bude vydávána odborem bankovní bezpečnosti a krizového řízení.
6. Vstupní karty budou vydávány kupujícím každému pracovníkovi prodávajícího jednotlivě proti podpisu, po předložení výpisu z rejstříku trestů, který nebude starší než tři měsíce. Výpis z rejstříku trestů bude vrácen pracovníkovi prodávajícího. Při převzetí vstupní karty bude pracovník prodávajícího poučen o způsobu používání vstupní karty a o režimu vstupu osob a vjezdu vozidel do objektu kupujícího a o pohybu v něm.
7. Pracovník prodávajícího, kterému byla vydána vstupní karta, je povinen okamžitě po zjištění ztráty, odcizení, zneužití, zničení nebo poškození vstupní karty, které brání jejímu řádnému užívání, toto oznámit odboru bankovní bezpečnosti a krizového řízení.



8. Při ukončení pracovního poměru pracovníka prodávajícího uvedeného v seznamu nebo při ukončení plnění podle smlouvy je prodávající povinen neprodleně vrátit vstupní karty odboru bankovní bezpečnosti a krizového řízení.
9. Kupující si vyhrazuje právo nevydat vstupní kartu pracovníkům prodávajícího bez udání důvodu.
10. Kupující si vyhrazuje právo vstupní kartu pracovníku prodávajícího odebrat z důvodu porušení režimu vstupu osob a vjezdu vozidel do objektu kupujícího nebo porušení režimu pohybu v něm.
11. Kupující si vyhrazuje právo odvolat schválené pracovníky prodávajícího ze seznamu bez udání důvodů. Schválení pracovníci musí dodržovat směrnice ČNB a pokyny ostrahy pro vstup do vyhrazených prostor a pro pobyt v nich.
12. Pracovníci prodávajícího jsou povinni podrobit se při každém vstupu do objektu ČNB bezpečnostní kontrole prováděné bankovními policisty.
13. Kupující si vyhrazuje právo nepustit do objektů ČNB pracovníka prodávajícího, který je zjevně pod vlivem alkoholu, drog nebo jiné omamné látky.
14. Vstup do objektů ČNB se zvířaty je zakázán.
15. Vstup soukromých návštěv do vnitřních prostor objektů ČNB je zakázán. Pro tyto účely je možné využít určené návštěvní místnosti.
16. Prodávající a jeho pracovníci budou věnovat při plnění díla v oblasti požární ochrany zvýšenou pozornost:
  - dodržování právních předpisů o požární ochraně,
  - předpisům kupujícího při provádění požárně nebezpečných prací se zvýšeným požárním nebezpečím (svařování, řezání plamenem, pájení, broušení, rozbrušování apod.),
  - průrazům a průchodům u rozvodů instalací a technologií hranicemi požárních úseků, včetně zachování, obnovení nebo nového vyhotovení jejich protipožárních ucpávek.
17. Prodávající se zavazuje zajistit, že jeho pracovníci, jakož i pracovníci případných jeho subdodavatelů, kteří se budou na plnění podle této smlouvy podílet, zachovají mlčenlivost o všech skutečnostech, se kterými se v průběhu plnění seznámí a které nejsou veřejně známy.
18. Povinnost mlčenlivosti není časově omezena.
19. V případě mimořádné události se pracovníci prodávajícího musí řídit pokyny bankovních policistů nebo dozorujícího zaměstnance ČNB a dále instrukcemi vyhlášenými vnitřním rozhlasem.
20. Pracovníci prodávajícího nesmí vnášet do prostor ČNB nebezpečné předměty, jako jsou střelné zbraně, výbušniny, hořlavé kapaliny, tlakové lahve apod. O tom, co je a není nebezpečný předmět, rozhodují bankovní policisté v souladu s vnitřními předpisy ČNB.
21. Fotografování a pořizování videozáznamů je ve všech prostorech objektů ČNB zakázáno. Výjimku tvoří pořizování dokumentace technických havárií a poruch. Konkrétní případ musí předem písemně povolit ředitel odboru bankovní bezpečnosti a krizového řízení nebo ředitel příslušné pobočky ČNB.

21. Fotografování a pořizování videozáznamů je ve všech prostorech objektů ČNB zakázáno. Výjimku tvoří pořizování dokumentace technických havárií a poruch. Konkrétní případ musí předem písemně povolit ředitel odboru bankovní bezpečnosti a krizového řízení nebo ředitel příslušné pobočky ČNB.
22. Ve všech prostorech objektů ČNB je přísný zákaz kouření a používání otevřeného ohně. O povolení k provedení požárně nebezpečné práce se zvýšeným požárním nebezpečím požádá prodávající písemnou formou dozorujícího zaměstnance ČNB, a to vždy nejpozději jeden pracovní den před zahájením prací.
23. Pracovníci prodávajícího se musí zdržet poškozování či zcizení majetku ČNB, a dále nevhodného chování vůči zaměstnancům a návštěvníkům ČNB.
24. Pracovníci prodávajícího uvedení na seznamu se musí před započtím výkonu práce v objektech kupujícího prokazatelně seznámit s „Pravidly pro smluvní partnery ČNB k zajištění bezpečnosti a ochrany zdraví při práci, požární ochrany a ochrany životního prostředí v ČNB“ (dále jen „pravidla“). Pravidla budou v listinné formě předána zástupci prodávajícího požárním a bezpečnostním technikem ČNB. Zástupce prodávajícího s pravidly seznámí všechny dotčené pracovníky prodávajícího.
25. Kupující je oprávněn v objektu ČNB kdykoliv podrobit kontrole kteréhokoliv pracovníka prodávajícího uvedeného na seznamu z dodržování požární ochrany, bezpečnosti práce a výše uvedených ustanovení.

**Příloha č. 2**

**Technická specifikace, případně technický list zařízení**

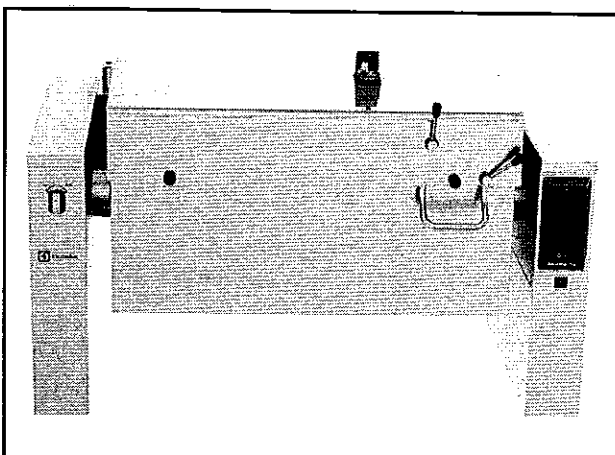


Electrolux

## thermaLine Prothermetic Multifunkční tlaková pánev, 170L, EL, S90



Electrolux



### thermaLine Prothermetic

#### Multifunkční tlaková pánev, 170L, EL, S90

586245 (PUET17EGEO)

Multifunkční pánev, TLAKOVÁ, sklopná, elektrická, 170L, instalace na sokl 100mm (S90)

### Zkrácená specifikace

#### Položka č.

Multifunkční pánev, TLAKOVÁ, sklopná, elektrická, 170L, instalace na sokl 100mm (S90)

PowerBlock systém: varný povrch je složen z vícevrstvého dna (15mm ocelolitina + 3mm nerez AISI316L-1.4404 + 15mm topný blok hliníkovým pouzdrí).

Kontaktní vrstva - vyrobená z kyselinovzdorné ocele třídy AISI 316L-1.4404, odolává i agresivním roztokům vody a soli.

Dokonale rovné a leštěné dno snižuje spotřebu tuků a olejů, je odolné proti teplotním šokům díky technologii "Shot peening".

Automatické rozpoznání cyklu tepelné úpravy "smažení" a "vaření" a "vaření v tlaku". Funkce SOFT a PowerLevel.

Možnost vaření v GN nádobách. Systém automatické kondenzace páry umožní otevření víka pánve do několika sekund po ukončení vaření v tlaku.

Přesné motorové sklápění s variabilní rychlostí. Úhel vyklápění větší než 90° pro dokonalé vyprázdnění a snadné čištění.

Excentricky umístěná osa sklápění umožňuje plnění i vyšších nádob.

Možnost napojení na počítačový systém HACCP (viz. extra příslušenství).

Možnosti instalace: samostatně stojící v prostoru, stojící u zdi, do varného bloku záda-na-záda, vždy na stavební sokl o výšce 100mm nebo nerezový sokl či nohy (viz. extra příslušenství).

SCHVÁLENO:

POL.

MODEL

PROJEKT

SIS #

AIA #

### Hlavní funkce a vlastnosti

- Pečení, smažení, dušení, vaření, vaření v tlaku a napařování.
- GN kompatibilita vany. Rozměr pánve umožňuje vaření v GN nádobách přímo ve vaně a také zavěšením do vymezovacích rámečků (viz. extra příslušenství).
- Snadno čistitelný varný povrch díky oblým rohům s velkým radiusem.
- ThermoBlock systém - topné články v hliníkovém pouzdrí s prodlouženou životností, optimalizovaným a rovnoměrným rozložením tepelné energie po celém dně.
- 2 zónový varný povrch s možností odlišného nastavení teploty ohřevu pravé a levé poloviny dna pánve
- Víko vybavené bezpečnostními mechanismy, které zamezí nechtěnému otevření víka obsluhou v případě, kdy je pánev natlakovaná. Manuální odtlakování i v případě výpadku elektrického proudu je možné a bezproblémové.
- Teplotní senzory zaručují nejen přesné měření teploty pokrmu, ale také pomáhají optimalizovat množství dodávané energie tak, aby bylo možné udržovat přesnou teplotu pokrmu bez nežádoucích výkyvů.
- Bezpečnostní ventil v tlakovém víku zamezuje vzniku nadměrného přetlaku ve varném prostoru.
- Možnost vaření při přetlaku 0.45bar výrazně redukuje čas samotného vaření.
- Certifikovaný stupeň ochrany proti vodě: IPX6
- Optimalizované rozložení teploty a přenos do pokrmu zajišťuje vynikající výsledky, konzistenci pokrmu, přirozené barvy, chutě a vitamíny.
- Vaření přes noc šetří energii, čas a náklady.
- Vysoce kvalitní tepelná izolace vany nejen šetří energii ale také snižuje vyzařované teplo, zrychluje náběh výkonu.
- Přesné motorové sklápění s variabilní rychlostí a funkcí SOFT STOP. Úhel vyklápění větší než 90° pro dokonalé vyklopení pánve a snadné čištění.
- Po uzavření víka a po dosažení přetlaku je výkon a teplota řízena zcela automaticky bez nutnosti jakékoliv regulace.
- Vestavěná teplotní čidla pro přesnou kontrolu a regulaci procesu vaření.
- Přesné držení teploty, rychlá reakce na změnu nastavení.
- USB konektivita - nahrávání a stahování receptů a HACCP dat, aktualizace softwaru. Možnost napojení na síťový systém sběru HACCP dat (viz. extra příslušenství).

### Konstrukce

- Vnější panely a vnitřní rámová konstrukce vyrobeny z nerez oceli AISI304-1.4301.
- Multifunkční varný povrch se sníženou přílnavostí: speciální sendvičová struktura dna 'COMPOUND': 3mm nerez AISI316L - 1.4404 (kyselinovzdorná ocel) + 15mm ocelolitina. Povrch je díky použitým materiálům a konstrukci dna vysoce odolný proti teplotním šokům.

thermaLine Prothermetic  
Multifunkční tlaková pánev, 170L, EL, S90



**Electrolux**

**thermaLine Prothermetic  
Multifunkční tlaková pánev,  
170L, EL, S90**

- Vana pánve hlubokotažená z jednoho kusu nerez AISI304 - 1.4301, s oblémi hygienickými rohy. Povrch se sníženou přilnavostí, opracován technologií Shot Peening.
- Dvojitě izolované víko, materiál nerez AISI304 - 1.4301. Vyvážení a uchycení víka skrze speciální panty, které zaručují stabilní polohu víka takřka v každé pozici. Víko dokonale přiléhá k hornímu okraji a snižuje tak tepelné ztráty, zvyšuje účinnost ohřevu a umožňuje udržování pokrmu s minimální spotřebou energie (úspora až 90% ve srovnání s ohřevem při otevřeném víku).
- K 18mm silnému sendvičovému dnu Compound pevně přiléhá 15mm Thermoblock. Tato kombinace zaručuje vysokou tepelnou akumulaci a rovnoměrnost rozložení tepelné energie a dlouhou životnost celého systému.
- Směšovací baterie vč. možnosti automatického plnění. (extra příslušenství)
- Tepluvzdorná rukojeť s protiskluzovým povrchem.
- Zapuštěný dotykový panel "TOUCH" s mírným nakloněním pro snadnou čitelnost. Logika zobrazování jednotlivých funkcí vede obsluhu celým postupem nastavení. Současné zobrazení nastavených a aktuální hodnot teploty a času; reálné hodiny; program SOFT pro jemné a mléčné pokrmy; funkce POWER - 9 přednastavených stupňů výkonu (od prohřívání až po maximální výkon); funkce odloženého startu; noční vaření; chybová hlášení a mnoho dalších funkcí.
- Tlakové víko osazené bezpečnostním zámkovým systémem s rychlým mechanismem.
- Rozdílné nastavení systému pro režim "Vaření" a "Pečení/Smažení".
- Minimální výskyt jakýchkoliv spár pro snadné čištění a maximální hygienický standard.
- Možnost provedení s přípravou pro napojení na systém energetické optimalizace (hlídání odběrového maxima) a bezpotenciální kontakty (EO/PK). (za příplatek)
- 98% recyklovatelnost, obalové materiály bez toxických substancí

**thermaLine Prothermetic  
Multifunkční tlaková pánev, 170L, EL, S90**

Společnost si vyhrazuje právo provádět změny v produktech bez předchozího upozornění. Všechny informace byly správné v době tisku.

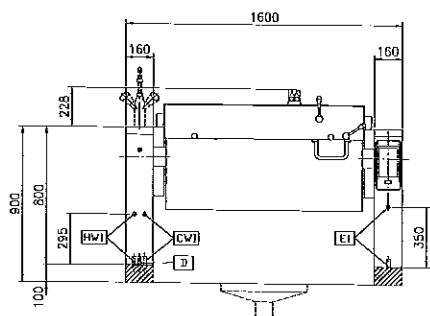
2013.09.10



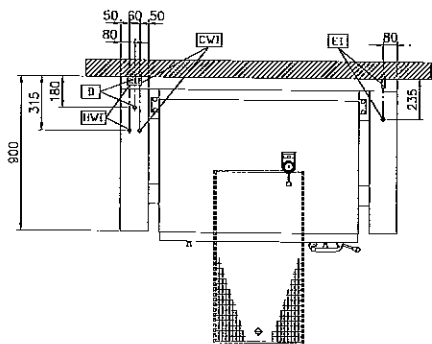
Electrolux

## thermaLine Prothermetic Multifunkční tlaková pánev, 170L, EL, S90

Zepředu

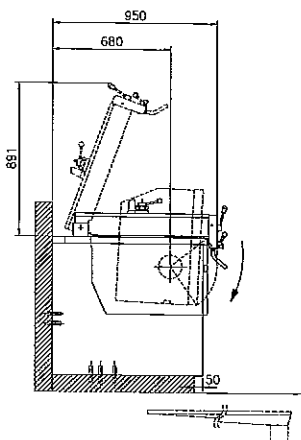


Shora



- CWI** = Napojení studené vody  
**EI** = Elektrické napojení  
**HWI** = Napojení teplé vody

Boční



### Elektrický

**Napětí:** 586245(PUET17EGEO) 400 V/3N ph/50/60 Hz  
**Celkem W:** 20.6 kW

### Hlavní informace

**Teplotní rozsah MIN:** 50 °C  
**Teplotní rozsah MAX:** 250 °C  
**Šířka vany:** 1054 mm  
**Výška vany:** 310 mm  
**Hloubka vany:** 555 mm  
**Vnější rozměry, Výška:** 800 mm  
**Vnější rozměry, Šířka:** 1600 mm  
**Vnější rozměry, Hloubka:** 900 mm  
**Netto váha:** 340 kg  
**Využitelný objem:** 170 lt  
**Dvouplášťové víko:** ✓  
**Spotřeba energie, min, max:** 0 - 0 kW/h



thermaLine Prothermetic  
Multifunkční tlaková pánev, 170L, EL, S90

Společnost si vyhrazuje právo provádět změny v produktech bez předchozího upozornění. Všechny informace byly správné v době tisku.

2013.09.10



Electrolux

## thermaLine Prothermetic Multifunkční tlaková pánev, 170L, EL, S90

### Extra příslušenství

- Směšovací baterie pro sklopná zařízení (kotle a pánve) thermaLine PNC 581911
- Síto na výrobu noků, 80 a 100L kotle a pánve. Určeno pro kotle řady S90, P-BON, P-BOT, všechny modely P-BEN, P-PEN a P-UET. PNC 910053
- Sěrka pro síto na výrobu noků PNC 910058
- Vymezovací rámeček pro zavěšení GN 1/1 nádob. Vyrobeno z nerez AISI 304. Rám se umísřuje na hranu kotle/pánve podélně. Konkrétní počet se lišř podle objemu kotle/pánve. Určeno pro kotle a pánve BEN, PEN, UET, UEN, PBEN, PPEN, PUET, PFET, PFEN PNC 910191
- Falešné perforované dno - rozměr GN 1/1, pro sklopné pánve PUET a PFET. PNC 910201
- Perforovaná nádoba GN1/1 - 100mm s madly pro tlakové pánve PNC 910211
- Perforovaná nádoba GN 1/1-150mm s madly pro tlakové pánve PNC 910212
- Nerezový sokl pro sklopná zařízení thermaLine 900, výška: 100mm (S90). Pro STOJÍCÍ U ZDI nebo ZÁDA-NA-ZÁDA. Pro každou nohu nutno objednat 1 kus. PNC 911417
- Nerezový sokl pro sklopná zařízení thermaLine 900, výška: 100mm (S90). Pro SAMOSTATNÉ STOJÍCÍ. Pro každou nohu nutno objednat 1 kus. PNC 911447
- Děrovaná GN nádoba, GN1/1-200mm, s držadly PNC 911673
- Spodní krycí panel s 2 nožičkami (v: 100mm) pro řadu ThermaLine thermetic - SPECIÁL Rozměr spodního plechu je uzpůsoben šířce zařízení: nesklopné modely: 700-1700mm, hloubka 800 nebo 900mm sklopné modely: 2 panely šířky 160mm, hloubka 800 nebo 900mm PNC 911929
- Zadní zvýšený okraj, délka 1600mm, výška 40mm. Napevno navařený z výroby. PNC 912188
- Dodatečný analogový manometr pro sklopné pánve PUET PNC 912491
- Zakrytívání zad, 1600x700mm, pro sklopné modely, instalace ke zdi nebo záda-na-záda - (Hxx) PNC 912708
- AUTO-FILL: systém automatického napouštění studené vody (SV) pro sklopné modely PNC 912733
- AUTO-FILL: systém automatického napouštění studené a teplé vody (SV+TV) pro sklopné modely PNC 912735
- Sada pro napojení na systém energetické optimalizace (EO) a kontrolu pomocí bezpotenciálních kontaktů (PK). Pro zařízení thermaLine Prothermetic. PNC 912737

thermaLine Prothermetic  
Multifunkční tlaková pánev, 170L, EL, S90

Společnost si vyhrazuje právo provádět změny v produktech bez předchozího upozornění. Všechny informace byly správné v době tisku.

2013.09.10



**Electrolux**

**thermaLine Prothermetic  
Multifunkční tlaková pánev,  
170L, EL, S90**

- Hlavní elektrický vypínač (60A, 16mm<sup>2</sup>), zakomponovaný v předním panelu. Instalováno ve výrobním závodě. PNC 912740
- Zakrytování zad, 1600x800mm, pro sklopné modely, instalace ke zdi nebo záda-na-záda - (Sxx) PNC 912754
- Zakrytování zad, 1600x800mm, pro sklopné modely, při instalaci do prostoru - (Sxx) PNC 912760
- Zadní krycí panel-spodní, š. 1600mm, pro sklopné modely, při instalaci ke zdi. PNC 912766
- Zadní krycí panel-spodní, š. 1600mm, pro sklopné modely, při instalaci do prostoru. PNC 912772
- Oplachová sprcha - sklopné modely o výšce konzole 800mm (modely Sxx). Příslušenství instalováno do levé nohy/konzole z výroby. PNC 912777
- Výpustní kohout ( 2" ), pro sklopné pánve (příslušenství instalované při výrobě) PNC 912780
- Úprava elektronické desky pro napojení na systém HACCP. PNC 912781
- Externí "TOUCH-PANEL" pro sklopné modely Prothermetic PNC 912782
- Hlavní bezpečnostní vypínač, zabudovaný do předního panelu. ThermaLine Prothermetic PNC 912784
- Směšovací baterie PÁKOVÁ pro sklopné kotle a pánve thermaLine Prothermetic PNC 912790
- Spojovací pásek (pravý) pro hygienické napojení modulů hloubky 900mm PNC 912975
- Spojovací pásek (levý) pro hygienické napojení modulů hloubky 900mm PNC 912976
- Spojovací pásek (pravý) pro hygienické napojení modulů hloubky 900 se zadním zvýšeným límcem. PNC 912981
- Spojovací pásek (pravý) pro hygienické napojení modulů hloubky 900 se zadním zvýšeným límcem. PNC 912982



**thermaLine Prothermetic  
Multifunkční tlaková pánev, 170L, EL, S90**

Společnost si vyhrazuje právo provádět změny v produktech bez předchozího upozornění. Všechny informace byly správné v době tisku.

2013.09.10