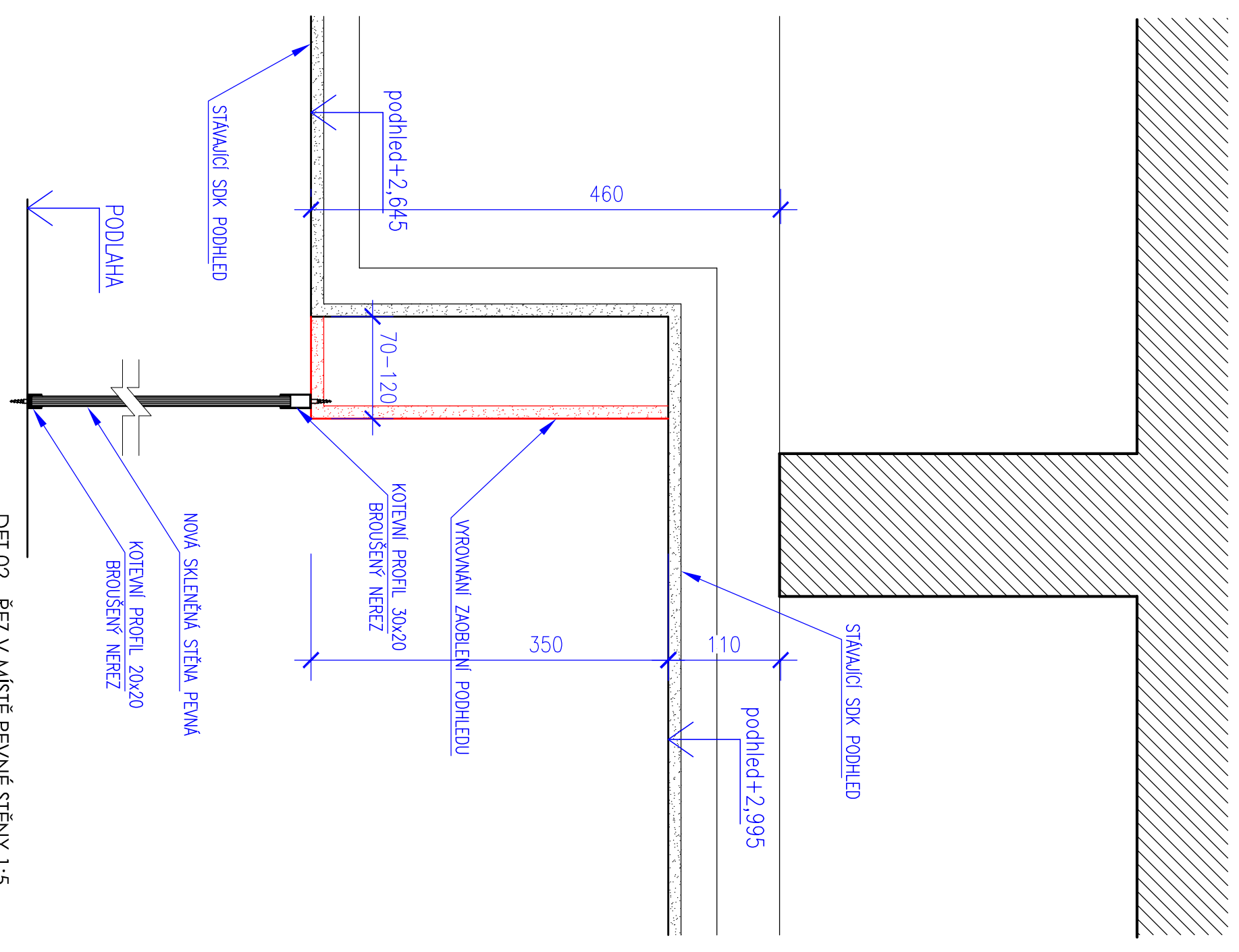


DET.01 - ŘEZ V MÍSTĚ DVEŘÍ 1:5

POZNÁMKA:
 – SKUTEČNÉ ROZMĚRY NUTNO PŘED ZAČÁTKEM VÝROBY PŘEMĚŘIT NA MÍSTĚ



DET.02 - ŘEZ V MÍSTĚ PEVNÉ STĚNY 1:5

NAVROVANÝ STAV

ÚPRAVA FOYERU - ZŘÍZENÍ JEDNACÍ MÍSTNOSTI 4P810A
 Ústřední budova ČNB - Na Příkopě 28, 115 03 Praha 1
 ing.arch. MARTA ŠIMONKOVÁ
 březen 2015

DETAILY