



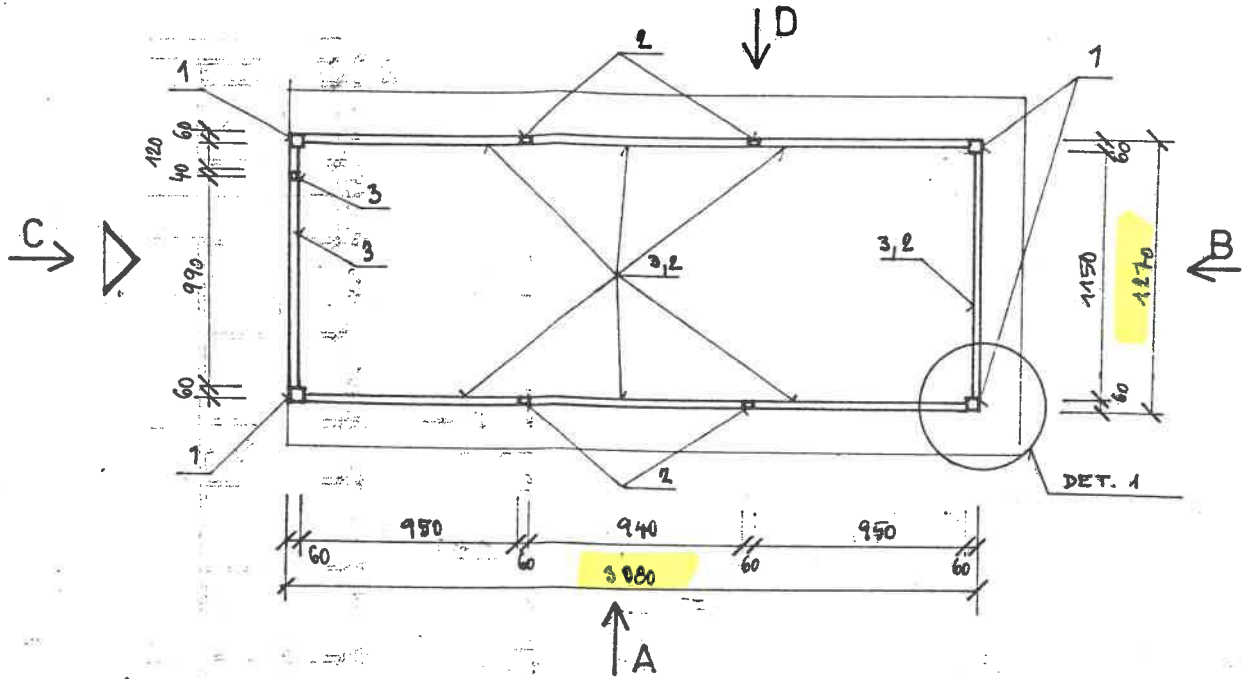
28. října 165, Ostrava - Mar. Hory 709 00, tel./fax: 069/662 59 29

DOKUMENTACE

SEVERNÍ STAV 2 31.1.96 26

Vypracoval	Ing. Wilkonnká		Stupeň. dok.	Konečné provedení
Ověřil			Číslo vyhotovení:	3
Zodp. projekt.	Ing. Wilkonnká		Počet. vyhotov.	6
Schválil:			Datum vydání	11/1996
Zakázka číslo	011-VS - ČNB . Ov			
Objednatel:	VÝTAHY OSTRAVA Husova 2, Ostrava			
Stavba -akce:	VÝTAHOVÁ ŠACHTA ČESKÁ NÁRODNÍ BANKA - OSTRAVA			
Poznámka:				Archivní číslo: P011 . 3 . 25 . 96

PŮDORYS ŠACHTY 1:25



POZNÁMKA:

- PROFILY LÉHUJÍCÍ, SCHODNICE A PODESTY JSOU $\square 60 \times 40 \times 3$ - POL. 2
- PROFILY UPROSTŘED VÝŠKY PATRA JSOU $\square 40 \times 40 \times 3$ - POL. 3
- PROFILY TVOŘÍCÍ SVĚTLOST DVEŘÍ ISAZOVAT SOUČASNĚ S MONTÁŽÍ DVEŘÍ
- PRVKY NOSNÉ OK ŠACHTY BUDOU PŘEKRYTY BROUŠENÝM NEREZ PLECHEM (Z VNĚJŠÍ I VNITŘNÍ STRANY)
- K PRAHOVÉMU NOSNÍKU DVEŘÍ PŘIVAŘIT UHELNÍK - POL. 5 - PRO KOTVENÍ DVEŘÍ
- DO STĚNY "B" PO CELÉ VÝŠCE VLOŽIT SKLO TL. $6 + 0,76 + 6$ MM.
- ZASKLÍVACÍ RÁMČ (SVAŘENÝ PROFIL $L 20 \times 12 \times 2$) ZHOTOVIT DLE KONEČNÝCH ROZMĚRŮ NA MÍSTĚ.
- STODNÍ OSAZOVACÍ A HORNÍ RÁMČ TVOŘÍ PROFIL $60 \times 60 \times 3$ - POL. 1 - $3,28 \times 4,27$ M
- HORNÍ MEZERU MEZI DVEŘÍM A RÁMČEM VŠ PŘEKRYT NEREZ PLECHEM

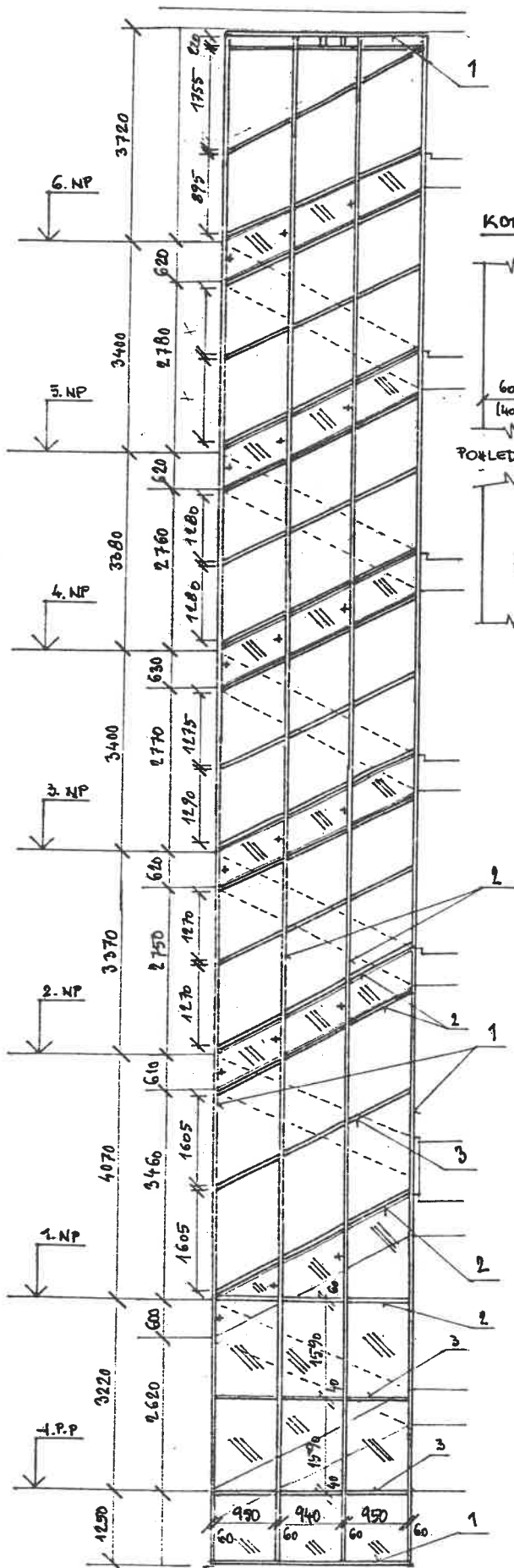
POL.	OZNAČENÍ MATERIÁLU	MNOŽSTVÍ (m)	HMOTNOST (kg)		POZNÁMKA
			JEDN.	CELKEM	
1	$\square 60 \times 60 \times 3$	1290	5,42	650,4	
2	$\square 60 \times 40 \times 3$	1960	4,43	868,3	
3	$\square 40 \times 40 \times 3$	1064	3,49	371,3	
4	$\square 20 \times 20 \times 2$	4890	1,13	552,6	
5	L $20 \times 12 \times 2$	4970	0,48	238,6	PŘIVAŘIT TAKÉ POD PRAHOVÝ NOSNÍK
			CELKEM = 2681,2		
TÓNOVANÉ BEZP. SKLO ($5 + 0,76 + 5$ MM)			1103 m ²		VE STĚNĚ A, C, D
TÓNOVANÉ BEZP. SKLO ($6 + 0,76 + 6$ MM)			173 m ²		VE STĚNĚ B

SKUTEČNÉ PROVEDENÍ VŠ			ZMĚNU PROVEDL	
VYPRACOVAL	ING. WILKONSKÁ		ING. WILKONSKÁ	11/1996
ZODP. PROJEKTANT	ING. WILKONSKÁ		AKCE: VÝTAHOVÁ ŠACHTA ČESKÁ NÁRODNÍ BANKA - OSTRAVA	
OBJEDNATEL	VÝTAHY - OSTRAVA		ZAK. ČÍSLO	011-VS-ČNB.0v
			STUPEŇ	PROJEKT
			DATUM	07. 1996
			FORMÁT	A2
NÁZEV: PŮDORYS ŠACHTY			MĚR. ORIGINÁLU	P011. 3. 25. 96/3
POHLEDY NA VŠ-A, B, C			1:75, 1:25	

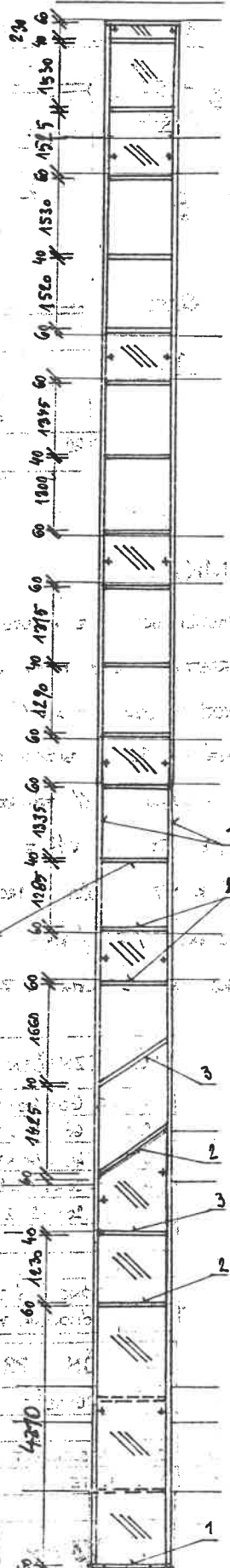
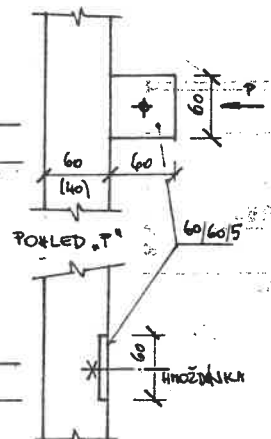
POHLED A 1:75

POHLED B

POHLED C

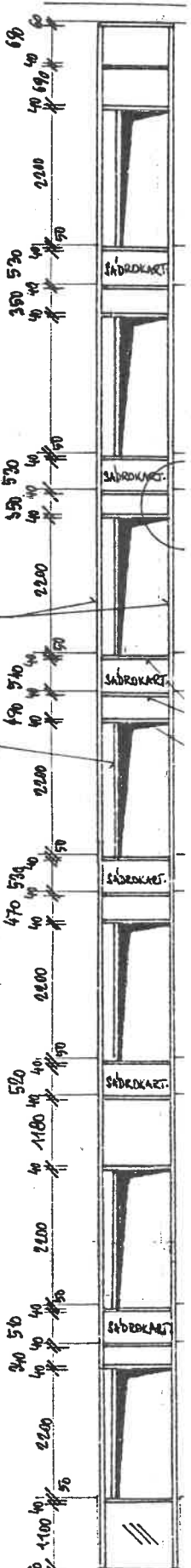


KOTVENÍ 1:2



1:2

KOTVENÍ



TYTO VODOROVNÉ PŘÍMKY
PROVÉST ZALOŽENÍM DLE
PŮDORYSU SÁDKY V SUTĚŘENÍ (V.C. PD11-2.25.9615)