

Kupní smlouva

uzavřená podle § 2079 a násl. zákona č. 89/2012 Sb., občanský zákoník, ve znění pozdějších předpisů (dále jen „občanský zákoník“)

mezi:

Českou národní bankou

Na Příkopě 28

115 03 Praha 1

zastoupenou: Ing. Zdeňkem Viriusem, ředitelem sekce správní

a

Bc. Jiřím Prančlem, ředitelem odboru bankovní bezpečnosti a krizového řízení

IČO: 48136450

DIČ: CZ48136450

(dále jen „kupující“ nebo „ČNB“)

a

PCS spol. s r.o.

se sídlem: Na Dvorcích 18/122, 140 00 Praha 4

jednající: Ing. Richardem Ecksteinem, jednatelem

IČO: 00571024

DIČ: CZ00571024

bankovní spojení: Citibank Europe plc, organizační složka

č. účtu: 2516440903/2600

(účet je zveřejněn podle § 98 zákona o DPH)

(dále jen „prodávající“)

Článek I

Předmět smlouvy

1. Proávající se touto smlouvou zavazuje dodat kupujícímu 1 kus rentgenu pro kontrolu zavazadel a zásilek **Orion 920CX**, specifikovaného v příloze č. 1 této smlouvy (dále jen „RTG“), a převést na něj vlastnické právo k RTG. RTG musí být nový, nepoužitý, v provedení aktuálních výrobních produktů.
2. Proávající se zavazuje k RTG dodat veškeré doklady a dokumentaci potřebné k jeho řádnému užívání, zejména návod k použití v českém jazyce nebo slovenském jazyce.
3. Součástí plnění podle odstavce 1 tohoto článku je dále instalace RTG a zaškolení obsluhy.
4. Kupující se zavazuje za poskytnutá plnění zaplatit cenu podle čl. III smlouvy.

Článek II

Lhůta, místo a podmínky dodání plnění

1. Proávající se zavazuje dodat kupujícímu RTG **nejpozději do 31. 12. 2019**, nedohodnou-

li se smluvní strany jinak.

2. Prodávající se zavazuje na e-mailovou adresu pověřených pracovníků kupujícího písemně informovat o přesném termínu dodání RTG, a to nejpozději 3 pracovní dny předem.
3. Místem plnění je budova ústředí ČNB, Senovážná ulice č. 3, Praha 1.
4. Předání a převzetí plnění bude uskutečněno po provedení instalace RTG a zaškolení obsluhy podpisem protokolu o předání a převzetí plnění pověřenými pracovníky smluvních stran, kterými jsou:

za prodávajícího: Milan Jíša,
tel.: +420 296 796 111, +420 722 305 179,
e-mail: m.jisa@pcs.cz;

za kupujícího: Martin Kaprhál,
tel.: +420 224 412 188,
e-mail: martin.kaprhala@cnb.cz,

Ing. Petr Vaňha,
tel.: +420 224 412 130,
e-mail: petr.vanha@cnb.cz.

5. V případě změny pověřených pracovníků smluvních stran nebo jejich kontaktních údajů jsou smluvní strany povinny nahlásit změnu následující pracovní den po provedení změny na e-mailové adresy pověřených pracovníků druhé smluvní strany. Změna osob je účinná dnem jejího oznámení druhé smluvní straně, a to bez povinnosti uzavírat dodatek k této smlouvě.

Článek III

Cena plnění a platební podmínky

1. Cena plnění dle čl. I odst. 1, včetně instalace RTG, zaškolení obsluhy a provedení 2 servisních prohlídek, činí **1 255 816 Kč bez DPH**.
2. K ceně plnění bude účtována daň z přidané hodnoty v sazbě platné k datu uskutečnění zdanitelného plnění. Cena zahrnuje veškeré náklady prodávajícího spojené s plněním podle této smlouvy.
3. Cena plnění bude uhrazena na základě daňového dokladu, který prodávající vystaví nejdříve v den podpisu protokolu o předání a převzetí plnění.
4. Doklad k úhradě (fakturu) zašle prodávající elektronicky jako přílohu e-mailové zprávy na adresu faktury@cnb.cz ve formátu ISDOC. Pokud není možné vytvořit doklad ve formátu ISDOC, je možné zasílat jej ve formátu PDF. V jedné e-mailové zprávě smí být pouze jeden doklad k úhradě. Mimo vlastní doklad k úhradě může být přílohou e-mailové zprávy jedna až sedm příloh k dokladu ve formátech PDF, DOC, DOCX, XLS, XLSX. Přijaty budou i doklady k úhradě v jiném formátu, který bude v souladu s evropským standardem elektronické faktury. Nebude-li možné zaslat doklad k úhradě elektronicky, zašle jej prodávající v analogové formě na adresu:

Česká národní banka
sekce rozpočtu a účetnictví
odbor účetnictví
Na Příkopě 28
115 03 Praha 1.

5. Doklad k úhradě bude obsahovat údaje podle § 435 občanského zákoníku a bankovní účet, na který má být placeno a který je uveden v záhlaví této smlouvy nebo který byl později aktualizován prodávajícím (dále jen „určený účet“). Daňový doklad bude nadto obsahovat náležitosti stanovené v zákoně o dani z přidané hodnoty. Nezbytnou náležitostí každého dokladu je také číslo této smlouvy (ve formátu ISDOC v poli ID ve skupině Contract References). Pokud doklad bude postrádat některou ze stanovených náležitostí nebo bude obsahovat chybné údaje, je kupující oprávněn jej vrátit prodávajícímu, a to až do lhůty splatnosti. Nová lhůta splatnosti začíná běžet dnem doručení bezvadného dokladu.
6. V případě, že bude v dokladu k úhradě uveden jiný než určený účet, je pověřený pracovník prodávajícího povinen na základě výzvy kupujícího sdělit na e-mailovou adresu, ze které byla výzva odeslána, zda má být zaplacen na bankovní účet uvedený v dokladu, nebo na určený účet. V tomto případě se doklad k úhradě nevrací s tím, že lhůta splatnosti začíná běžet až dnem doručení sdělení prodávajícího podle předchozí věty.
7. Splatnost dokladu k úhradě je 14 dnů od doručení kupujícímu. Povinnost zaplatit je splněna odepsáním příslušné částky z účtu kupujícího ve prospěch účtu prodávajícího.
8. Smluvní strany se ve smyslu ustanovení § 1991 občanského zákoníku dohodly, že kupující je oprávněn započíst jakoukoli svou peněžitou pohledávku za prodávajícím, ať splatnou či nesplatnou, oproti jakékoli peněžité pohledávce prodávajícího za kupujícího, ať splatné či nesplatné.

Článek IV

Záruka a záruční servis

1. Prodávající poskytuje na dodané plnění záruku v délce 24 měsíců. Po tuto dobu se prodávající zavazuje odstraňovat na vlastní náklady veškeré záruční závady. Záruční doba počíná běžet dnem podpisu protokolu o předání a převzetí plnění.
2. Případné záruční vady bude kupující hlásit servisnímu středisku prodávajícího telefonicky na telefonní číslo: +420 296 796 111 s následným potvrzením elektronickou poštou na e-mailovou adresu: rapiscan@pcs.cz.
3. Prodávající se zavazuje, že do konce následujícího pracovního dne (tj. do 15:00 hod.) po ohlášení vady zahájí opravu a bez zbytečného přerušení v ní bude pokračovat až do jejího odstranění, nejdéle však do 3 dnů od ohlášení vady, nedohodnou-li se smluvní strany v konkrétním případě jinak.
4. Prodávající je povinen nahlásit případnou změnu kontaktních údajů uvedených v odstavci 2 tohoto článku nejpozději následující pracovní den po provedení změny na e-mailové adresy pověřených pracovníků kupujícího. Změna je účinná dnem jejího oznámení druhé smluvní straně, a to bez povinnosti uzavírat dodatek k této smlouvě.
5. V případě opakované závady na RTG během záruční doby si kupující vyhrazuje právo rozhodnout o způsobu opravy (např. výměnou za kompletně nové zařízení).
6. Bude-li oprava vadného RTG provedena výměnou za nový, poskytuje prodávající na nově dodaný RTG záruku v délce 24 měsíců. Záruční doba běží ode dne dodání nového RTG.
7. Prodávající se zavazuje po dobu záruky provádět 1x za rok servisní prohlídky RTG.

Článek V **Vlastnické právo a nebezpečí škody**

Vlastnické právo a nebezpečí škody k RTG přechází na kupujícího dnem podpisu protokolu o předání a převzetí plnění.

Článek VI **Smluvní pokuty, úrok z prodlení**

1. V případě prodlení prodávajícího ve lhůtě pro dodání RTG je kupující oprávněn požadovat smluvní pokutu ve výši 500 Kč za každý den prodlení.
2. V případě prodlení prodávajícího s odstraněním záruční vady ve lhůtách stanovených v čl. IV odst. 3 je kupující oprávněn požadovat smluvní pokutu ve výši 300 Kč za každý pracovní den prodlení.
3. V případě prodlení kupujícího s úhradou daňového dokladu je prodávající oprávněn požadovat úrok z prodlení podle nařízení vlády č. 351/2013 Sb.
4. Smluvní pokuta a úrok z prodlení jsou splatné do 14 dnů od vystavení platebního dokladu. Povinnost zaplatit je splněna odepsáním příslušné částky z účtu povinného ve prospěch účtu oprávněného.
5. Smluvní pokutou není dotčeno právo na náhradu škody v plné výši.

Článek VII **Mlčenlivost**

Prodávající je povinen zajistit zachování mlčenlivosti jeho zaměstnanců nebo osob, které pro něj vykonávají práci související s plněním podle této smlouvy, a to o všech skutečnostech a informacích, se kterými se seznámí na základě plnění podle této smlouvy. Povinnost mlčenlivosti se nevztahuje na skutečnosti nebo informace, které jsou veřejně dostupné. Povinnost mlčenlivosti není časově omezena.

Článek VIII **Odstoupení od smlouvy**

1. Kupující si vyhrazuje právo odstoupit od této smlouvy v případě, že dodaný RTG nebude splňovat specifikaci dle přílohy č. 1 této smlouvy.
2. Smluvní strany se dále dohodly, že je kupující oprávněn odstoupit od smlouvy kdykoliv v průběhu insolvenčního řízení zahájeného na majetek prodávajícího.
3. Odstoupení od smlouvy je účinné doručením písemného oznámení o odstoupení prodávajícímu.

Článek IX **Uveřejnění smlouvy a skutečně uhrazené ceny**

1. Prodávající si je vědom zákonné povinnosti kupujícího uveřejnit na svém profilu tuto smlouvu včetně všech jejích případných změn a dodatků a výši skutečně uhrazené ceny za plnění této smlouvy.
2. Profilem kupujícího je elektronický nástroj, prostřednictvím kterého kupující, jako

veřejný zadavatel dle zákona č. 134/2016 Sb., o zadávání veřejných zakázek (dále jen „ZZVZ“), uveřejňuje informace a dokumenty ke svým veřejným zakázkám způsobem, který umožňuje neomezený a přímý dálkový přístup, přičemž profilem kupujícího v době uzavření této smlouvy je <https://ezak.cnb.cz/>.

3. Povinnost uveřejňování dle tohoto článku je kupujícímu uložena § 219 ZZVZ.
4. Uveřejňování bude prováděno dle ZZVZ a příslušného prováděcího předpisu k ZZVZ.

Článek X Závěrečná ustanovení

1. Smlouva nabývá platnosti a účinnosti dnem podpisu oprávněnými zástupci obou smluvních stran.
2. Smlouva může být měněna a doplňována pouze formou písemných vzestupně číslovaných dodatků podepsaných oprávněnými zástupci obou smluvních stran, není-li ve smlouvě uvedeno jinak.
3. Závazkový vztah založený touto smlouvou se řídí občanským zákoníkem.
4. Spory vyplývající z této smlouvy budou řešeny především dohodou smluvních stran. Nebude-li možné dosáhnout dohody, bude spor řešen před místně a věcně příslušným soudem České republiky.
5. Smlouva je vyhotovena ve třech stejnopisech s platností originálu, z nichž kupující obdrží dva a prodávající jeden stejnopis.

Přílohy: č. 1 – Specifikace RTG

V Praze dne 16. 12. 2019

V Praze dne 16. 12. 2019

Za kupujícího:

[Redacted signature]

.....
Ing. Zdeněk Vírius
ředitel sekce správní

[Redacted signature]

Bc. Jiří Prančl
ředitel odboru bankovní bezpečnosti
a krizového řízení

Za prodávajícího:

[Redacted signature]

Ing. Richard Eckstein
jednatel

[Redacted signature]

Specifikace RTG – Datasheet výrobce
(1 list)

ORION™ 920 CX

Rapiscan®
systems
An OSI Systems Company

DATASHEET

EXCLUSIVE PREVIEW



The new 920CX is a High Performance 620mm by 420mm tunnel checkpoint screening system with best in class image quality and excellent threat detection alert capabilities.

INDUSTRY BEST PENETRATION, WIRE & SPATIAL RESOLUTION

EXPLOSIVES & NARCOTICS DETECTION

LOW DENSITY IMAGE ENHANCEMENT

MATRIXING, NETWORKING & REMOTE VIEWING

UK
DfT
APPROVED

EC
300/2008
AVIATION COMPLIANT

SPECTRUM 4-COLOR IMAGING

920CX now can exhibit images in the Classic 4-color and the new proprietary Spectrum 4-color (SP4) option providing superior image, allowing improved security by quick and accurate identification of threats and increase in throughput.

EXPLOSIVES AND NARCOTICS DETECTION

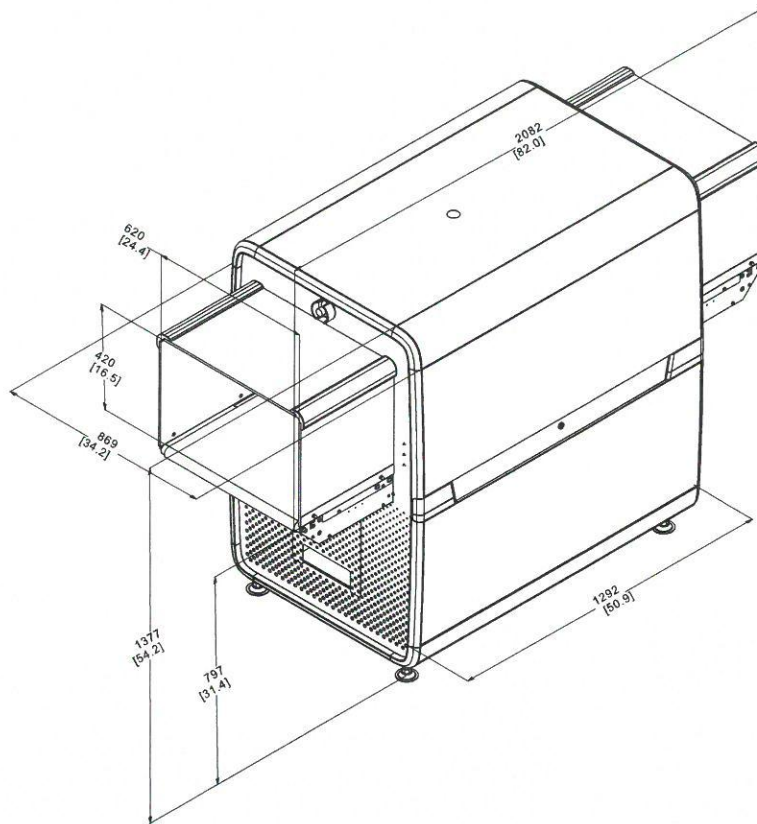
Target and NARCScan are designed to detect a wide range of explosives and narcotics respectively in real time during the scanning process by marking a potential threat on the X-ray image. Rapiscan® Systems detection algorithms are based on regulatory approved material analysis techniques.

DUAL MODE AUTO Z_{EFF}

The new dual mode Z_{eff} feature helps with identification of organic materials accurately and quickly either in Range mode which highlights the areas based on range selected by the operator, and/or in Interactive mode which provides the operator the option to display the areas based on the value of the pixel.

EUROPEAN AVIATION COMPLIANCE

920CX performance is in full compliance with the mandatory regulations (EC) No. 300/2008, (EU) No. 185/2010 and commissions decision C(2010)774 for aviation security in the European Union.



PHYSICAL SPECIFICATIONS ¹

DIMENSIONS	L	2,082 mm (82.0 in)
	W	869 mm (34.2 in)
	H	1,377 mm (54.2 in)
TUNNEL SIZE	W	620 mm (24.4 in)
	H	420 mm (16.5 in)
CONVEYOR HEIGHT		797 mm (31.4 in)
WEIGHT (NET)		537 Kg (1184 lbs)

ENVIRONMENT & POWER

STORAGE		
TEMPERATURE		-20°C to 50°C
OPERATING		
TEMPERATURE		0°C to 40°C
RELATIVE HUMIDITY		5 to 95% non-condensing
SYSTEM POWER		100/110/120/200/208 /220/230/240 VAC ±10%

PERFORMANCE ²

CONVEYOR SPEED ¹	0.20 m/sec (39.4 ft/min)
CONVEYOR LOAD ¹	165 Kg (364 lbs)
STEEL PENETRATION	44 mm typical, 42 mm standard
WIRE PENETRATION	44 AWG typical, 42 AWG standard

HIGH SPEED OPTION

CONVEYOR SPEED	0.35m/sec (68.9 ft/min)
----------------	-------------------------

X-RAY GENERATOR

ANODE VOLTAGE:	160kV
ORIENTATION	Diagonally Upward

GOVERNMENT REGULATORY

Regulation (EC) No. 300/2008 Compliant
Regulation (EU) No. 185/2010 Compliant
EU Commissions Decision C(2010) 774 Compliant
U.K Department for Transport (DfT) TIP Approved

KEY FEATURES AND OPTIONS

- Explosive threats, narcotics & density alerts
- Spectrum 4
- 17 Image processing functions
- SINERGY low density enhancement
- Dual Mode Z-effective
- CrystalClear™
- Automatic, Enhanced Image Archiving
- E.U. Approved Threat Image Projection
- Remote Status Monitoring
- Remote Archive Review
- Multi-System Alarm Resolution Network
- Multiplexing and Matrixing
- Tray Return System Compatible
- 13 Languages
- 64-bit Operating System



64-bit Operating System

info@rapiscansystems.com www.rapiscansystems.com f in t y



1. Approximate Values 2. Stated performance as measured by Rapiscan® Imaging Validation Test Kit
 Rapiscan® Systems' cabinet X-ray products comply with all applicable U.S. FDA and equivalent international regulatory agency requirements, contained in the cabinet X-ray radiation safety peace standard [21 CFR 1020.40] and the general performance standard [21 CFR Part 1010] as well as IEC standard 61010-2-091. Rapiscan® baggage and parcel inspection systems radiation emission leakages are well below the required regulatory limits with less than 1µSv/hr at 10 cm from all surfaces of cabinet X-ray.

With continual development of our products Rapiscan® Systems reserves the right to amend specifications without notice. Product pictures are for general reference. Please note that due to US laws and regulations, not all Rapiscan® products are available for sale in all countries without restriction. Please contact your Rapiscan® Systems sales representative for more information. Please contact your Rapiscan Systems sales representative for more information.