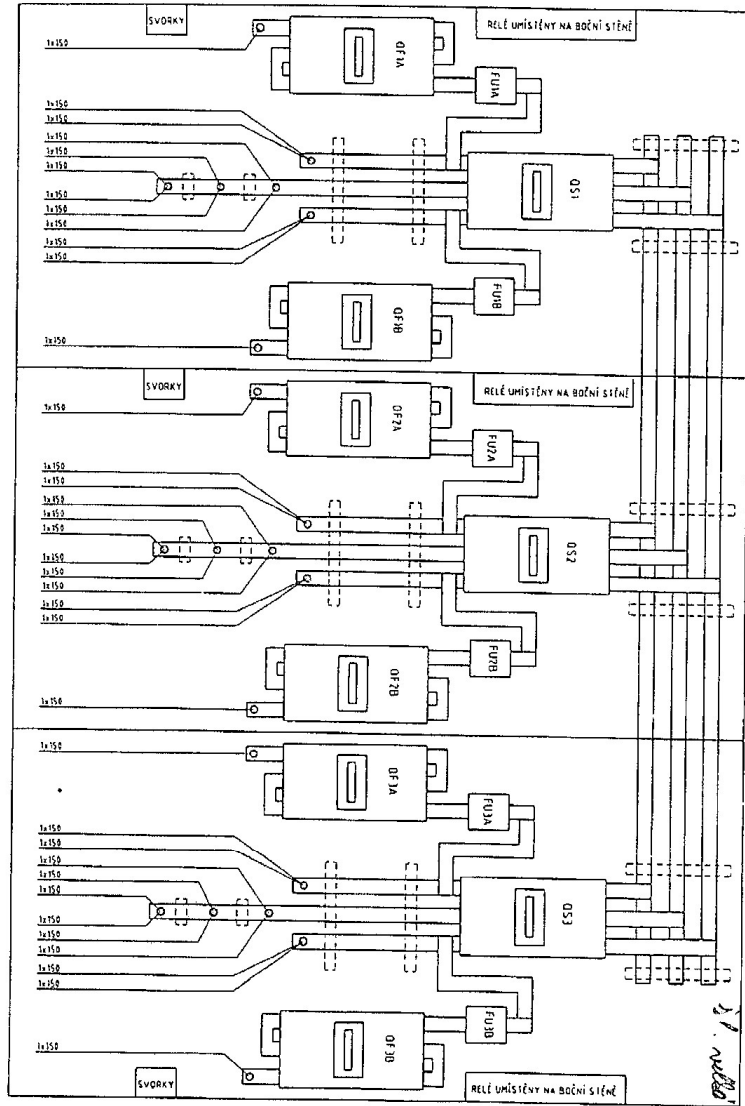




R1-DC-UPS1-3 pole 1

POLE 2

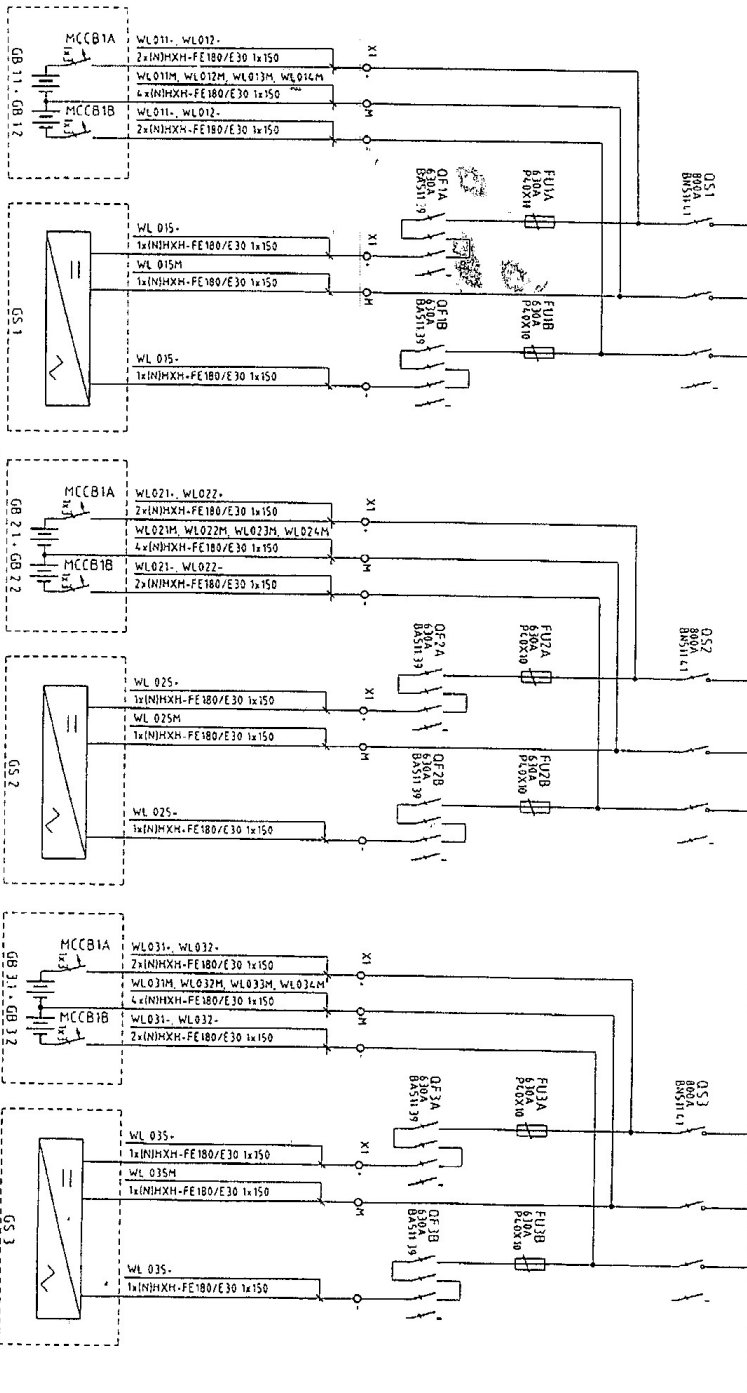
POLE 3



21. 11. 2010 2x

AKCE	ČNB - ZALOHOVANÉ NÁPÁJENÍ (SS CAST)	VYPRACOVAL	Ing. MILIEC	LIST
NAZEV VÝK. ROZVEDKĚ R1-DC-UPS1-3		ČÍSLO VÝK. ROZVEDKĚ	DAT - 10/1/990	2
6451	MONITÁŽNÍ PANEĽ ROZVEDKĚ	C - 4 - 0195		

R1-DC-UPS1-3



AKCE	ONB - ZALOHOVANE NAFAJENI	LIST
MAJBY VYKAL	(SS CAST)	3
ROZVADAC		
R1-DC-UPS1-3		
STUOVY SCHIEMKY		
VYPRACOVAN	Ing. MILLER	
ČÍSLO	2124 DAT - 10/1998	
ČÍSLO	4-0195	

Přehledové schéma baterií GB1 – GB3 po redukci větvi

10x64=640

64

